

Rek[®] 美瑞克仪器

MEIRUIKE INSTRUMENT

Manual 使用说明书



RK9930系列
程控接地电阻测试仪
使用说明书

深圳市美瑞克电子科技有限公司

安全警告:

仪器接地

本仪器为 I 类安全仪器，连接电源时，请确认电源插座含有接地线。如未接地，机壳上带有的静电或感应电可能会造成人身伤害！

触电危险

操作、测试及仪器维护时谨防触电，非专业人员请勿擅自 打开机箱，专业人员如需更换保险丝或进行其它维护，务 必先拔去电源插头，并在有他人陪同情况下进行。 即使已拔去电源插头，电容上仍可能会有危险电压，应在 放电后再行操作。

电击损害

测试过程中任何不正确取下或加 上被测件的操作都会造成人身、财物或仪器的异常损害!!! 由于不正常的操作而造成仪器的损坏，其维修费用由客户负责。

输入电源

请按本仪器规定的电源参数要求使用电源，不符合规格的 电源输入可能损坏本仪器。

远离爆炸 性气体环境

电子仪器不可以在易燃易爆气体环境或含有腐蚀性气体 或烟尘环境中使用，因为这可能会带来危险。

其它安全 事项

请不要向本仪器的测试端子施加任何电压源或电流源。

提示

对所阐述内容的重要补充或提醒。

目 录

第一章 安全规则

1.1	一般维护规定.....	1
1.2	维护和保养.....	1
1.3	测试环境.....	1
1.4	操作人员规定.....	2
1.5	安全接地规定.....	2
1.6	更换保险丝规定.....	3
1.7	测试安全规定.....	3
1.8	测试异常规定.....	3
1.9	安全要点.....	3
1.10	测试的重要性... 使用者的安全.....	3
1.11	交流接地电阻测试.....	3-4

第二章 概述及技术指标

2.1	产品概述.....	5
2.2	技术指标.....	6

第三章 面板说明

3.1	前面板结构.....	7-8
3.2	后面板结构.....	9
3.3	屏幕显示区域定义.....	10
3.4	主菜单按键和相应显示的页面.....	10-12

第四章 操作说明

4.1	开机说明及开机画面.....	13
4.2	操作步骤.....	13-14

第五章 PLC 遥控接口

5.1	PLC 遥控信号.....	15
5.2	PLC 遥控输出信号说明.....	15
5.3	PLC 遥控输入信号说明.....	15-16

第六章 参数设置

6.1	待测模式.....	16
6.2	参数设置模式.....	16

6.3	系统设置模式.....	16
6.4	接地电阻参数说明.....	16
6.5	系统设置参数说明.....	17-19
6.6	文件参数说明.....	19
第七章 远程控制		
7.1	RS232C 接口说明.....	19
7.2	RS485 接口说明.....	20
7.3	USBTMC 接口说明.....	20
7.4	仪器通讯协议 (modbus)	21-25
第八章 SCPI 串口指令参考		
8.1	指令格式简要说明.....	25
8.2	SCPI 指令集.....	26
8.3	DISPLAY 指令集.....	26
8.4	FUNCTION 子系统命令集.....	27-32
第九章 维护指南		
9.1	日常维护.....	32
9.2	简单故障处理.....	32
9.3	仪器系统软件升级步骤说明.....	32
第十章 附件及保修		
10.1	附件.....	33
10.2	保修.....	33

第一章 安全规则

使用手册内容若有改变，恕不另行通知

使用手册若有不详之处，请直接与本公司联系

测试前应注意的规定和事项！

1.1 一般规定

- 使用测试仪以前，请仔细阅读手册，了解操作规程和相关的安全标志，以保证安全。
- 在开启输入电源开关前，请选择正确的输入电压规格。



机箱接地符号

警告

警告应注意所执行的操作、应用或条件均具有很高的危险性，可能导致人员受伤或死亡。

测试仪产生的电流足以造成人员伤亡，为了防止意外伤害或死亡的发生，在移动 和使用测试仪时，请务必先观察清楚，然后再进行操作。

1.2 维护和保养

1.2.1 为了防止触电，非专业人员不要打开测试仪的盖子，测试仪内部所有的零件，不得私自更换。如果测试仪有异常情况发生，请寻求本公司或指定经销商帮助。

1.2.2 定期维护

测试仪、电源线、测试线和相关附件等每年至少要仔细检验和校验一次，以保证操作人员的安全和测试仪的精确性。

1.2.3 使用者的修改

使用者不得自行更改测试仪的线路或零件，否则本公司的保证失效，并对此产生的后果不负任何责任。

1.3 测试环境

1.3.1 工作位置

操作测试仪时必须保证测试仪放置于一般人员不能随意接触的地方。如果因为生产线的安排而无法做到时，必须将测试地区与其它设施隔离并特别标明“测试工作区”。

1.3.2 输入电源

测试仪使用 220V/50Hz 的单相电源，在开启电源开关前，请确保电源电压是否符合要求。测试区电源必须有单独的开关，安装于测试区的入口处，确保所有人员都能识别。一旦有紧急情况发生时，可以立即关闭电源。

警告

为防止测试仪故障，请在规定的电压范围内使用。

1.3.3 工作场所

尽可能使用非导电材料的工作台。测试场所必须随时保持整齐、干净，不得杂乱无章。不使用的测试仪和测试线请放在固定位置，一定要让所有人员都能立即分出被测试物、待测物和已测物。

测试区及周围空气中不能含有可燃气体，也不能在易燃物品旁使用测试仪。

1.4 操作人员规定

1.4.1 操作人员资格

测试仪输出的电流在错误操作触电时，足以造成人员伤害或致命，必须由培训合格人员使用和操作。

1.4.2 安全守则

操作人员必须随时给予教育和培训，使其了解各种操作规则的重要性，并依安全规则操作测试仪，为了预防触电事故的发生，在使用测试仪前，请先戴上绝缘手套。

1.4.3 衣着规定

操作人员不可穿有金属装饰的衣服或配戴金属手饰和手表等，这些金属饰品很容易造成意外的触电。触电时，后果也会更加严重。

4.4 医学规定

测试仪绝不能让有心脏病或配戴心律调整器的人员操作。

不正确的接地或者不接地可能会有电击事故的发生。

1.5 安全接地规定

测试仪必须有良好的接地，测试前务必将地线接好，以保证操作人员的安全。如果电源插头上的地线连接不可靠，在测试仪的后面板上额外提供一个保护接地端可供连接到安全地上。

警告

不正确的接地或者不接地可能会有电击事故的发生。

1.6 更换保险丝规定

请先关闭输入电源开关，断开电源插头后才能更换保险丝，并且应更换标准规格的

警告

保险丝（5A/250VAC 10A/110VAC）。

为避免触电事故务必在断开电源线后再更换保险丝。

1.7 测试安全规定

在连接测试线接到待测物后，应确保连接可靠。操作人员必须确定能够完全独立操作，不能由其它人员控制开关和遥控开关，遥控开关不用时应放置固定位置，不可随意放置。

警告

绝不能在带电的电路板上或设备上使用测试仪！在测试过程中不能碰测试物或与测试物连接的物件！

1.8 测试异常规定

在某些特定条件下，测试仪在测试过程中会不响应复位键、测试时间值不动、显示黑屏等现象，这是非常危险的。当出现这些情况请务必关闭电源开关并断开电源插头，不要再使用，请与本公司联系。

警告

测试异常时应立即关闭电源开关并拔掉电源插！

1.9 安全要点

- 非合格的操作人员和不相关的人员应远离测试区。
- 在测试区必须随时保持安全和有序的状态。
- 在测试进行中绝情对不能碰触测试物或任何与被测物有连接的物件。
- 万一发生任何问题，请立即关闭输出和输入电源。

1.10 测试的重要性——使用者的安全

在消费意识高涨的现今世界，每一个电器和电子产品的制造商必须尽最大的能力将产品的安全做好。每一种产品的设计必须尽其可能不让使用者有被触电的机会，纵然是使用者发生错误使用也应无触电机会。为了达到一般公认的安全要求，交流接地电阻测试仪就必须被使用。目前安规执行单位例如 UL、CSA、IEC、BSI、VDE 和 JSI 等都要求各制造商在设计和生产电子或电子产品时要使用“交流接地电阻测试仪”作为安全测试。

1.11 交流接地电阻测试仪

接地电阻测试主要在测量器具接地线与机壳之间的接地电阻，测量的方式是依照欧姆定律：在接触点上流过一个电流，然后分别测量电流和接触点的电压值，再依照欧姆定律算出电阻值。通常是流过一个较大的电流，模拟器具发生异常时所产生异常情况电流的状况，作为测试的依据。如果器具上接地线的接触电阻能通过这种恶劣环境的测试，在正常的使用情况下，这台器具应较为安全。下列的各种状况必须使用“交流接地电阻测试仪”测量器具上接地线的接地电阻：

- 设计时的功能测试——确定设计的产品能达到要求的条件。
- 生产时的规格测试——确认生产的产品能达到要求的标准。

- 品保时的确认测试——确认产品的品质能符合安规的标准。
- 维修后的安全测试——确定维修后的产品能符合安规的标准。

不同的产品有不同的技术规格，基本上安规规范要求接触点上流过一个恒定的电流，这个电流必须维持一段规定的时间。假如在规定时间内，接触点的电阻保持在规定的规格内，就可以确定在正常条件的状况下运转，器具应该较为安全。适当设计和妥善的施工，可以让使用者免受触电的威胁。量测接地电阻虽然可以用一般的电阻表测量，但是电阻表所能输出的电流通常都很小，不符合安规规范的要求，无法被安检机构认可，必须使用接地电阻测试仪测量。一般使用者会经常触摸到器具，其接地电阻测试规格除了 CSA 的规范要求 30 安培以外，大多数的安检机构（比如 UL、BSA、TUV、VDE 等）都要求 25 安培，而接触点的阻值必须低于 100mΩ，同时电流必须持续 60 秒，而电阻值必须维持在 100mΩ 以下。而使用者不易触到的器具的规格，通常都比较宽松，一般要求电流为 10 安培，而接触点的电阻值低于 500 mΩ，但是时间仍为 60 秒。国际上仍有些规格高于上述标准，而以器具的额定输入电流的 5 倍测试得标准，而接触点的电阻值仍为 100 mΩ，测试时间为 60 秒。这些大多数为电机类的器具，其危险较高，所以规格的要求较一般的器具要高。在目前世界上的安规规范中，有些特别要求先测量接地线的接地电阻，接触点的电阻必须符合规定以后，才能进行“耐压/绝缘测试”。这重要在防止因地线未接妥，而误以为耐压或绝缘良好。接地电阻测试仪有输出交流和直流两种形式，两种形式都能正确测量出接触的电阻值。但是两种形式对于不良接触点的破坏性有着显著的不同。因为电阻值的计算基准为电压和电流的有效值，而直流的有效值和波峰值相同，然而交流的波峰值为有效值的 1.414 倍。所以在交流波峰时，其电流值同样为直流的 1.414 倍。以交流的波峰点为两者对于接触点所产生的能量做比较时，依照功率定理（功率=电流的平方倍 X 电阻）计算时，交流波峰瞬间对于接触点所产生的能量为直流时的 2 倍。目前安检机构虽然允许两种形式的接地测试仪器都可以使用，但是在选择接地电阻测试仪规格中却特别推荐使用交流的测试仪，以上为所述主要原因。其次：一般的器具大多是以商用电源（市电）作为电力供应，而商用电源本身就是交流电，所以用交流电作为测试的方式，完全符合实际的使用条件。

第二章 概述及技术指标

2.1 产品概述

感谢购买和使用我公司产品, 在使用本仪器前请首先根据此说明书最后一章“附件”的事项进行确认, 若有不符之处请尽快与我司联系, 以维护您的权益。

2.1.1 交流接地电阻测试仪为 5 寸 TFT 液晶屏显示, 输出电流采用硬件反馈、高速 ARM MCU 控制技术, 使输出电流稳定可靠。输出电流采用 DDS+ 功放线性功放驱动输出, 输出波形纯净、失真度小。测试仪采用单片机控制, 使其设置和操作都非常简便, 并提供 PLC 远控接口、RS232C、RS485、USB 等接口, 可方便用户快速组合成综合测试系统。

2.1.2 测试仪具备不合格判别功能、声光报警功能和测试时间自动控制功能, 可满足生产线或品质检验使用需要。

2.1.3 测试仪可用于家用电器、电子仪器、电子设备、电动工具、电热器具等产品有接地电阻测试。

2.1.4 使用条件

电源电压: 110V/220V ($\pm 10\%$)

电源频率: 50Hz/60Hz ($\pm 5\%$)

功耗: RK9930 $< 350VA$; RK9930A $< 450VA$; RK9930B $< 750VA$;

2.1.5 环境温度与湿度

正常工作温度: $0^{\circ}C-40^{\circ}C$, 湿度: $< 90\%RH$

计量环境温度: $20^{\circ}C \pm 8^{\circ}C$, 湿度: $< 80\%RH$

运输环境温度: $0^{\circ}C-55^{\circ}C$, 湿度: $\leq 93\%RH$

2.1.6 预热

开机后预热时间: ≥ 30 分钟

2.1.7 绝缘电阻

在计量工作条件下, 电源端子与外壳之间的绝缘电阻不小于 $50M\Omega$ 。

在湿热运输条件下, 电源端子与外壳之间的绝缘电阻不小于 $2M\Omega$ 。

2.1.8 绝缘强度

在计量工作条件下, 电源端子与外壳之间能承受额定电压为 $1.5KV$, 频率为 $50Hz$ 的交流电源 1 分钟, 无击穿及飞弧现象。

2.1.9 电磁兼容性

电源瞬态敏感度按 GB6833.4 的要求。

传导敏感度按 GB6833.6 的要求。

辐射干扰按 GB6833.10 的要求。

2.2 技术指标

型号		RK9930	RK9930A	RK9930B	
基本功能	屏幕尺寸	5 寸 TFT 液晶屏			
	数字键	参数设置数字输入			
	编码开关	参数选择及确认功能			
	上下左右功能键	参数设定上下选择功能			
	LOCK 键盘锁定功能	防止意外修改测试条件或禁止测试条件被修改			
	报警功能	声讯报警			
	通讯接口	RS232C、Rs485、USB			
	USB 接口	拷贝、复制、存储功能			
	控制接口	HANDLER (PLC)			
输出规格	电流	电流范围	AC (3-30)A	AC (3-40)A	AC (3-60)A
		分辨率	10A 以上时: 0.01A/step; 10A 以下时: 0.001A/step;		
		准确度	±(2% 的设定值+0.02A)		
	电压	电压范围	AC 6V Max 开路电压	AC 8V Max 开路电压	AC 12V Max 开路电压
		频率	50/60Hz 可选择		
		波形	正弦波		
	电流表	电流表测量范围	AC (3-30)A	AC (3-40)A	AC (3-60)A
		分辨率	10A 以上时: 0.01A/step; 10A 以下时: 0.001A/step;		
		准确度	±(2% 的设定值+0.1A) 0-600mΩ		
	电阻表	电阻表测量范围	输出电流在 3-10A 时, 0-510mΩ; 输出电流在 10A-30A 时, 0-120mΩ;	输出电流在 3-10A 时, 0-600mΩ; 输出电流在 10A-30A, 0-200mΩ; 输出电流在 30A-40A, 0-150mΩ;	输出电流在 3-15A 时, 0-600mΩ; 输出电流在 15-30A 时, 0-300mΩ; 输出电流在 30-50A 时, 0-100mΩ; 输出电流在 50-60A 时, 0-60mΩ;
		分辨率	10A 以上时: 0.01A/step; 10A 以下时: 0.001A/step;		
		准确度	≅ ±(2% 的读数+1mΩ)		
	计时器范围	0-999.9S, 分辨率: 0.1S/step, 准确度: ≅ ±50ms			
	补偿方式	手动或自动, 最大 Offset: 100mΩ Max, 准确度: ≅ ±(2% 的读数+1mΩ)			
	判定值设定电阻上限范围	0-510mΩ 或 0-600mΩ, 分辨率: 1mΩ, 准确度: ≅ ±(2% 的读数+1mΩ)			
	测试时间范围设定	0-999.9S, 0 表示连续			
	工作温度、湿度	0°C-40°C, ≅ 75%RH			
电源	100V-121V, 198V-242V, 47.5-63Hz				
外形体积 (D×H×W)	470mm × 125mm × 350mm				
重量	12KG	12.6KG	13.3KG		
选配件	RK00031 USB转RS485 母串口线工业级 连接线1.5米长 RK00070 RS232/485转LAN网口				

第三章 前面板说明

3.1 前面板结构

3.1.1 前面板示意图



3.1.2 前面板说明

1. 启动键 (START)

绿色的瞬时接触开关，其功能为：

测试电压输出的启动开关

2. 复位键 (STOP)

红色的瞬时接触开关，其功能为：

在设定模式时，作为离开设定模式的开关。

在进行测试时，可以作为中断测试的开关。

在测试结束时，作为退出测试显示进入下一个待测状态的开关。

3. 电源开关 (POWER)

测试仪的工作电源输入

4. 液晶屏

显示各种设置信息和测试数据。

5. 功能区

各种设置操作区

6. 测试结果指示区

当测试仪输出电流时，指示灯会亮，表示“有电流输出，正在测试中”，测试通过及失败指示。

7. 电压检测端 (SENSE)

检测被测试件接地电阻上的电压

8. 电压检测端 (SENSE)

检测被测试件接地电阻上的电压

9. 电流输出端 (CURRENT)

特殊的输出端, 能承受 30A 以上内大电流, 作为被测物件的电流输出端。作为被测件的回路测试端。

10. 电流回路端 (CURRENT)

特殊的输出端, 能承受 30A 以上内大电流, 作为被测物件的电流输出端。作为被测件的回路测试端。

11. USB 存储区

作为文件数据拷贝、复制的接口。

12. 测试仪型号指示

13. LOCK 锁定键

用于面板功能按键, 在测试过程灯亮并锁定面板各功能, 除 STOP 及 START 键外。

14. 0-9 数字键区

用于输入参数的数字值

15. 旋转编码电位器

用于参数设置时可通过调节此电位器, 按下按键为确认设置。

16. 上下、左右及 ENTER 确认键

用于设置参数功能时调节选项, ENTER 为确认功能键。

3. 1. 3 指示功能区说明

1、合格灯

内含绿色 LED 指示灯, 在待测物通过测试时, 指示灯会亮。

2、不合格灯

内含红色 LED 指示灯, 在待测物测试失败时, 指示灯会亮。

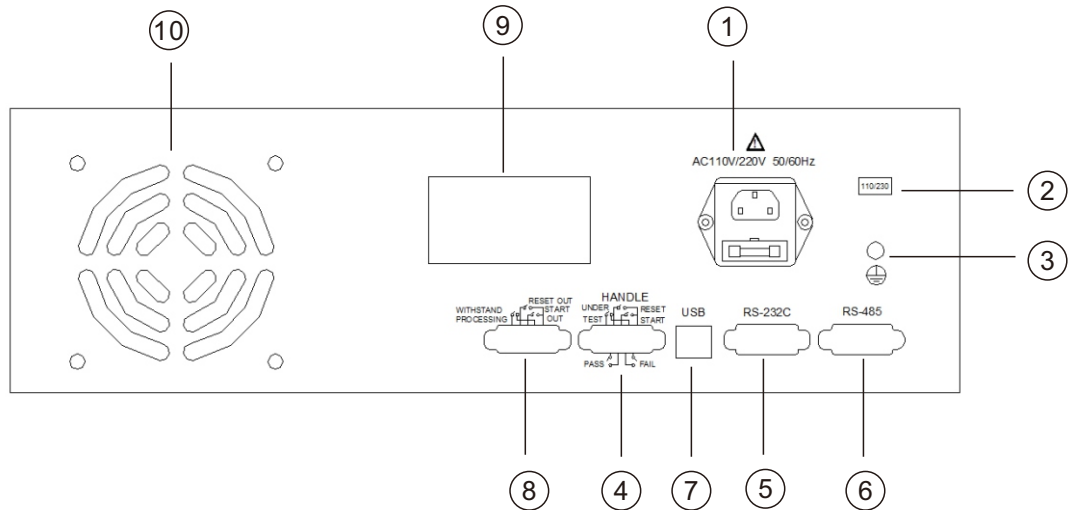
4. **DANGER** 灯亮起表示仪器在测试工作中, 注意安全。

3. 1. 4 参数功能区说明

TEST 键为测试状态功能, 选择此键可进入测试; **SETUP** 键为参数设置键, 选择此键可进入测试仪各项测试参数设置; **SYSTEM** 键为测试仪系统功能设置键, 选择此键可设置测试仪系统各项功能; **FILE** 键为测试仪文件功能键, 选择此键可对测试的数据文件进行拷贝、复制及删除。

3.2 后面板结构

3.2.1 后面板示意图



3.2.2 后面板说明

1、电源插座

标准的输入电源插座，为测试仪提供工作电源。注意先关闭输入电源开关，断开电源插头后才能更换保险丝，并且应更换标准规格的保险丝（5A/250VAC 10A/110VAC）。

2、115V/230V 电源转换

3、接地端

测试仪的安全接地端子，请务必接妥地线以确保操作人员的安全。

4、PLC 信号端

一个标准的 9 芯 D 型母头端子座，提供遥控监控和控制信号接口。

5、RS232C 接口

提供 RS232C 串口通讯功能

6、RS485 接口

提供 RS485 串口通讯功能

7、USB 接口

提供 USB 电脑连接 U 盘功能

8、PLC 控制信号输出

此接口具有 STOP、START 及 WINTHSTAND PROCESSING 功能。

9、铭牌

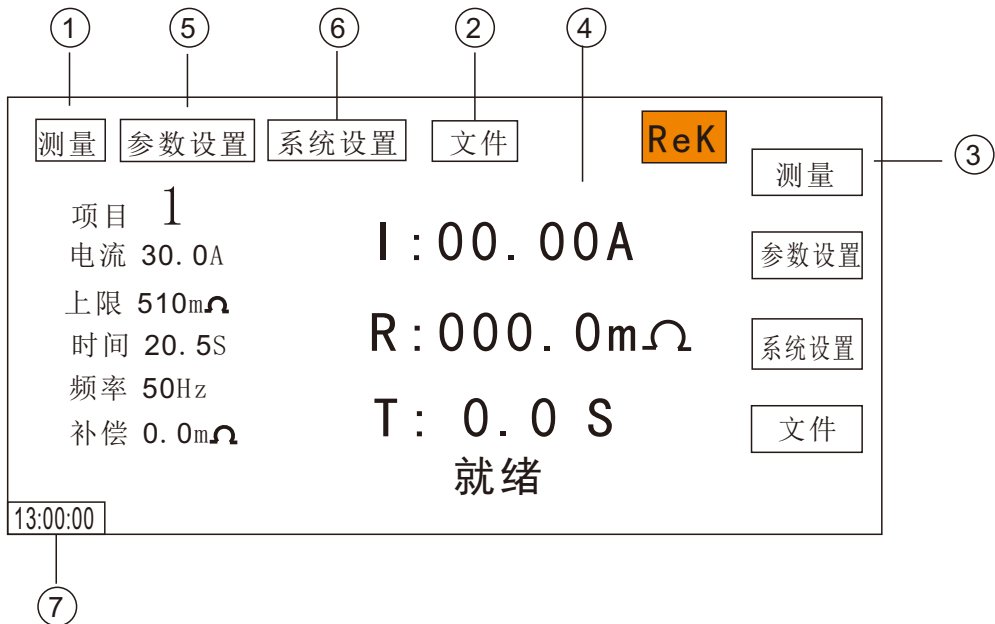
测试仪型号名称、出厂日期及序列号。

10、散热孔

为测试仪内部提供散热作用。

3.3 屏幕显示区域定义

RK9930 采用了 480×272 液晶 5 寸显示屏，显示屏显示的内容被划分成如下的显示区域，如下图：



3.3.1 测量显示页面区域

该区域指示当前页面的测量参数名称。

3.3.2 文件域

把光标移到该区域，可进行文件管理操作。文件管理包括：加载、保存和删除。

3.3.3 软键区域

该区域被用于显示软键的功能定义。软键的定义随光标所在的区域的位置不同而具有不同的功能定义。

3.3.4 测量结果显示区域

该区域显示测试结果信息和当前测试条件。

3.3.5 参数设置区域

该区域显示各项参数设置

3.3.6 系统设置

该区域显示系统各项参数设置。

3.3.7 时间显示区域

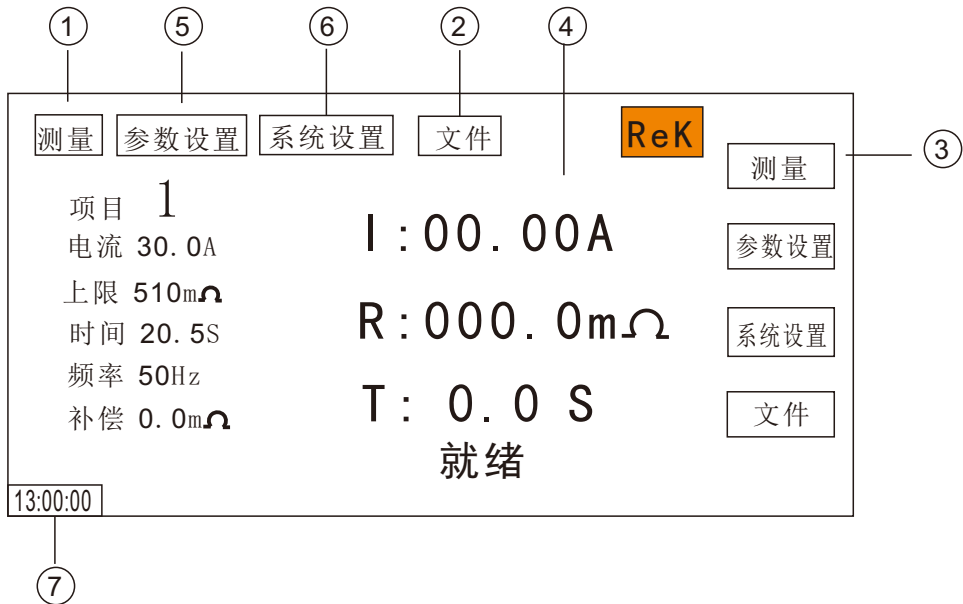
该区域显示当前工作时间。

3.4 主菜单按键和相应显示的页面

3.4.1 测量显示主菜单按键

用于进行各种测量显示主页。这部分的功能页面有（使用“软键”选择下述页面功能，下同）：

- 〈测量显示〉
- 〈测量设置〉
- 〈系统设置〉
- 〈文件管理〉



3.4.2 参数设置主菜单按键

主要用来进入和测量显示相对应的测量设置界面，主要界面有如下：



3.4.3 系统设置主菜单按键

用于进入系统设置主页。主要关于系统设置，这部分的功能页面有：



3.4.4 文件管理主菜单按键

用于文件管理设置。



第四章 操作说明

4.1 开机说明及开机画面

在电源线插头接到市电以前, 请先关闭输入“电源开关”, 检查保险的规格是否正确, 将安全接地线接到测试仪后面板上的“接地端”。



基本操作如下所述:

- 使用菜单按键 ([TEST] [SETUP] [SYSTEM] [FILE]) 和软键选择你想要显示的页面。
- 使用光标 ([→] [←] [↑] [↓]) 将光标移到你想要设置的域。当光标移到某一个域, 该域将变为蓝色显示。所谓域就是可以设定光标的区域。
- 当前光标所在域可以通过编码电位器或数字键进行参数值设定。当结束数据输入时可使用 [ENTER] 键或轻按编码电位器进行确认。

4.2 操作步骤

4.2.1 设置测试仪参数

请参考“参数设置”章节, 设置好各项参数。

4.2.2 连接测试仪与被测物

插上三线电源插头。

注意: 应保持供电电压在 100-121V AV(60Hz) 或 198-242V AV (50Hz) 条件下工作。

电源输入相线 L、零线 N、地线 E 应与本仪器电源插头上的相线、零线相同。

打开电源, 按下前面板上左下角电源开关, 仪器开启, 显示开机画面。如上图。

请先按一次“复位”键, 并确定测试指示灯不亮, 显示器工作正常、无电流输出的情形下, 将两根粗线接电流输出端, 两根细线接电压检测端, 测试夹接被测物的两端, 并检查所有的接线是否全部接触可靠。

4.2.3 按“启动”键开始测试

按下“启动”键后, 测试仪输出电流, 此时前面板的测试指示灯会亮起, 显示器会显示“正在测试中”, 同时

显示电流值，计时器也开始工作，数据会不断更新。

4.2.4 合格品判定

测试完成后，测试仪会自动关闭输出，前面板的合格指示灯会亮起，同时发出声音，显示器会显示“PASS”和测试数据，表示测试仪判定被测物为合格品。

如果要继续进行测试，可以再按“启动”键，测试仪重新开始测试。

如果要中止测试，可以按“复位”键，测试仪会立即停止测试，显示器会保留当前的测试值。

4.2.5 不合格品判定

如果测试失败，测试仪会立即关闭输出，前面板的不合格灯会亮起，同时发出警告声音，显示器会显示测试失败提示和测试数据，表示测试仪判定被测物为不合格品。测试失败提示有：上限失败、过流保护。

如要关闭报警声音，可以按“复位”键实现。

4.2.6 START、STOP 操作说明

START 键为启动测试键，按下此键仪器开始进入测试状态；STOP 键为复位停止键，在测试状态中，按 STOP 键一次仪器中断测试，运行灯 DANGER 灭，LOCK 灯亮；按 STOP 二次仪器进入复位状态，DANGER 及 LOCK 灯灭。

仪器红黑接线端子两端接上仪器自配的四端测试线，在没有连接被测物时按 START 键启动仪器，此时由仪器出现“开路失败”并发出报警声。

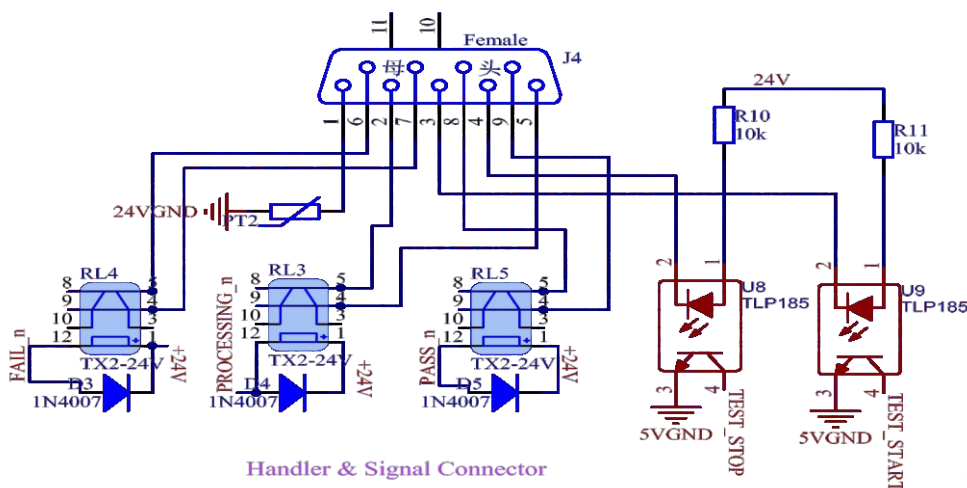
第五章 PLC 遥控接口

5.1 PLC 遥控信号

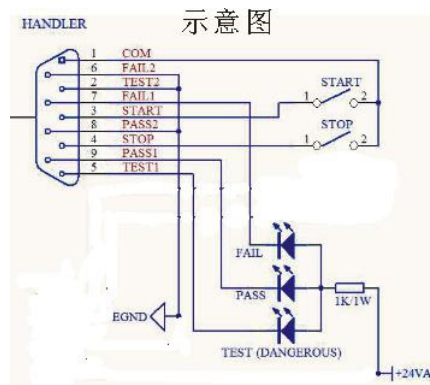
测试仪具备远程监控和遥控接线接口，可以将测试仪的工作状态接到监控中心作为监视，并且可以接上遥控器进行操作。这个端子为标准的 9PIN D 型端子座，含有 PROCESSING(测试中)、PSASS (测试通过)、FALL (测试失败) 等三个监视信号输出和 TEST (启动)、STOP (复位) 二个遥控输入信号。

5.2 遥控输出信号接线说明

测试仪提供三个“常开”接点信号，分别由测试仪内部的三个继电器提供，接点的容量为 AC 250V 1.0A/DC 250V 0.5A，这些接点没有正负极性的限制，并且每一个信号均为独立的接线，没有共同地线。端子座上附有引脚编号的标示，输出信号的接线如下：



Handler & Signal Connector



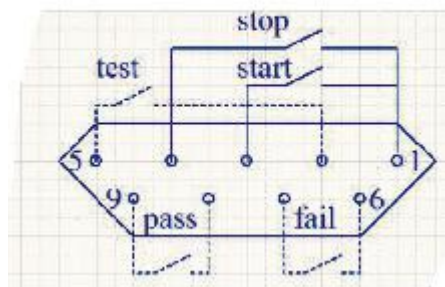
PLC外部接线示意图

- 1、PROCESSING 信号：输出信号接在 PIN5 和 PIN2 之间。
- 2、PASS 信号：输出信号接在 PIN8 和 PIN9 之间。
- 3、FALL 信号：输出信号接在 PIN6 和 PIN7 之间。
- 4、START OUT : 输出信号接在 PIN3 和 PIN1 之间。
- 5、RESET OUT : 输出信号接在 PIN4 和 PIN1 之间。

5.3 遥控输入信号接线说明

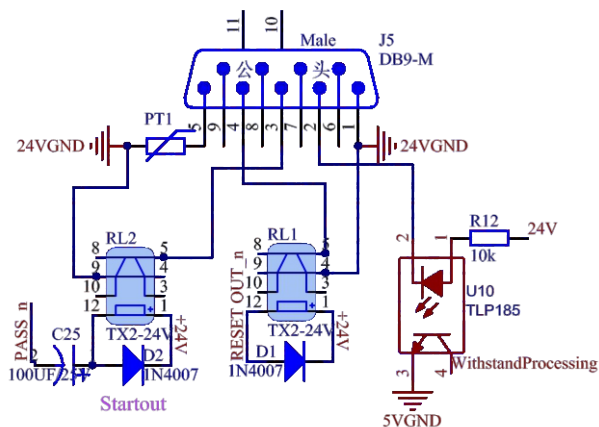
测试仪备有远程遥控接点，可以由外部的遥控装置操作仪器的 TEST(启动)和 RESET(复位)功能，和输入耐压仪的执行讯号等下列三个功能：WITHSTAND PROCESSING (输入耐压测试仪的工作讯号)，TEST (测试开关功能)。必须使用“瞬间接触”开关作为控制器。请注意，绝对不能再接上任何其它电源，如果接入其它的电源，会造成内部电路的损坏或误动作。

WITHSTAND PROCESSING 输入讯号的功能专用于与本公司相关的耐压仪作连动测试界面讯号。如果将本公



司的耐压仪背板 PLC 遥控输出端子上的 PROCESS 讯号连接到本讯号的输入端子上，当耐压仪在执行测试时，本交流接地电阻测试的液晶显示器会显示 “W-ON ”，如果本交流接地电阻测试仪正在执行，又同时启动耐压测试仪，本交流接地电阻测试仪会立即停止执行测试，并且液晶显示器上也会显示 “W-ON ”。只要将本连动讯号连接在两台仪器之间，每次只能允许一台仪器执行测试，而耐压仪上具有优先执行测试权力。

遥控讯号输入接线说明



端子座上有脚位编号，其详细的接线分别如下：

- 1、RESET 控制：控制开关在 PIN1 和 4 之间
- 2、TEST 控制：控制开关在 PIN 1 和 3 之间
- 3、WITHSTAND PROCESSING : 接在 PIN2 和 5 之间
- 4、PIN6、7、8、9 为未使用的空脚

第六章 参数设置

- 6.1 待测模式
- 6.2 参数设置模式
- 6.3 系统设置模式
- 6.4 接地电阻参数设置说明

测量	参数设置	系统设置	文件	ReK	新建
item 1	测试电流	30.0	A		删除
	测试上限	510mΩ			上一项
	测试时间	010.0S			下一项
	归零补偿	000.0mΩ			存为文件
	测试频率	50Hz			
13:00:00					

- 6.4.1 **输出电流**：接地电阻的输出测试电流设置值。可用 [↑] [↓] 光标选择设置项，用数字键或调节编码电位器输入设置值。此项设置范围为 3-30A。
- 6.4.2 **电阻上限**：接地电阻上限设定。可用 [↑] [↓] 光标选择设置项，用数字键或调节编码电位器输入设置值。此项设置范围为 0-510mΩ。
- 6.4.3 **测试判定时间**：让测试电流稳定后再做判定，防止误判。判定时间为“0”时，该测试会连续进行而不会停止，除非测试失败或人为停止测试。可用 [↑] [↓] 光标选择设置项，用数字键或调节编码电位器输入设置值。此项设置范围为 0-999.9S。
- 6.4.4 **输出频率**：输出电流波形的频率设置值。可用 [↑] [↓] 光标选择设置项，用数字键或调节编码电位器输入设置值。此项设置有 50Hz、60Hz。
- 6.4.5 **归零补偿**：因为测试线具有一定的阻值，为避免测试的误差应进行补偿设置。本仪器的归零设定有两种方式。一种为自动归零设定方式，另一种为人为输入归零设定方式。自动归零设定方式为仪器对测试导线和夹具进行自动测量，然后自动记忆。人为输入归零设定方式为人测量测试导线和夹具的电阻值，然后将这一量值在归零设定时输入。在用自动归零设定方式设定归零参数时，先将测试导线和夹具构成回路，回路的两端分别接于仪器的“CURRENT”端和“RETURN”端，然后按一下“START”开关，仪器会自动测试导线和夹具的电阻值，并自动存入到记忆体内。

6.4.6 参数设置文件保存功能：

在设置完各项参数后，可以把当前设置保存为文件存储在仪器记忆体内，按下面板右下角的软按键【存为文件】，弹出存为文件界面，输入文件名保存即可。

6.5 系统设置参数说明



6.5.1 合格声

此选项有 2 种功能, ON 及 OFF。可用 [↑] [↓] 【←】 【→】光标选择设置项, 调节编码电位器选中所要设置的功能项。

6.5.2 失败声

此选项有 2 种功能, ON 及 OFF。可用 [↑] [↓] 【←】 【→】光标选择设置项, 调节编码电位器选中所要设置的功能项。

6.5.3 按键声

此选项有 2 种功能, ON 及 OFF。可用 [↑] [↓] 【←】 【→】光标选择设置项, 调节编码电位器选中所要设置的功能项。

6.5.4 屏幕亮度

可用 [↑] [↓] 【←】 【→】光标选择设置项, 调节编码电位器选中所要设置的值。

6.5.5 按键亮度

可用 [↑] [↓] 【←】 【→】光标选择设置项, 调节编码电位器选中所要设置的值。

6.5.6 系统语言

此项设有 2 种语言, Chinese和 English。可用 [↑] [↓] 【←】 【→】光标选择设置项, 调节编码电位器选中所要设置的项。

6.5.7 总线模式

此项有 2 种总线方式, RS232、RS485。可用 [↑] [↓] 【←】 【→】光标选择设置项, 调节编码电位器选中所要设置的项。

6.5.8 波特率

此项设有 4 种波特率: 9600、38400、19200、115200。可用 [↑] [↓] 【←】 【→】光标选择设置项, 调节编码电位器选中所要设置的项。

6.5.9 系统时间

该项可对仪器进行当前时间设定, 系统时间一旦设定后无论开机关机状态时间功能一直存续, 除非内部电池失效。可用 [↑] [↓] 【←】 【→】光标选择设置项, 调节编码电位器选中所要设置的值。

6.5.10 系统日期

该项可对仪器进行当前时间设定, 系统时间一旦设定后无论开机关机状态时间功能一直存续, 除非内部电池失效。可用 [↑] [↓] 【←】 【→】光标选择设置项, 调节编码电位器选中所要设置的

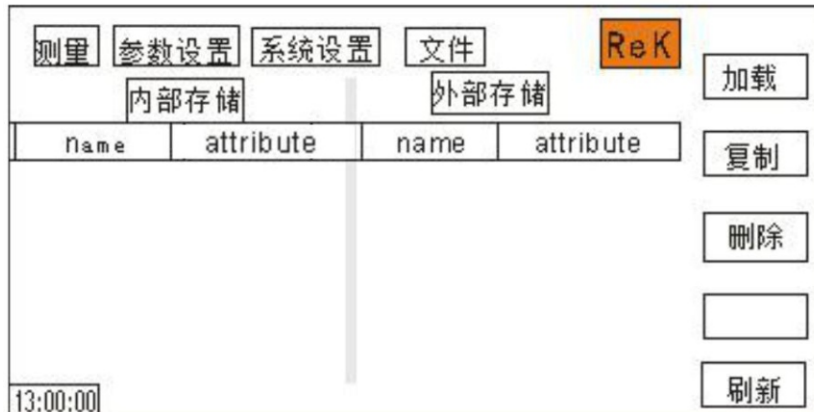
6.5.11 恢复默认

该项功能为恢复系统设置、参数设置及恢复出厂设置, 所有设置将清零。可用 [↑] [↓] 【←】 【→】光标选择设置项, 按【ENTER】键弹出【确定】【取消】界面, 按【确定】键确定。按【取消】键取消。

6.5.12 系统信息

此项包含了仪器的型号、软件版本、硬件版本、开机次数、测试次数、内部存储。

6.6 文件参数说明



6.6.1 内部存储：存储容量 16M。

6.6.2 U盘功能：此项具有外部 U 盘存储功能。

6.6.3 屏幕右边的软按键具有文件加载、文件复制、文件删除及刷新功能，通过选择不同的软键来选择相应的功能。

第七章 远程控制

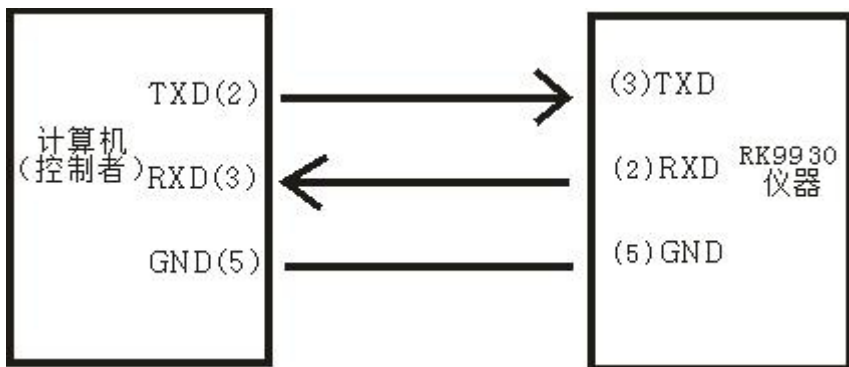
7.1 RS232C 接口说明

目前广泛采用的串行通讯标准是 RS-232 标准，也可以叫作异步串行通讯标准，RS 为“Recommended Standard”（推荐标准）的英文缩写，232 是标准号，该标准是美国电子工业协会 (IEA) 在 1969 年正式公布的标准，它规定每一次一位地经一条数据线传送。同世界上大多数串行口一样，该仪器的串行接口不是严格基于 RS-232 标准的，而是只提供一个最小的子集。如下表：

信号	缩写	连接器引脚号
发送数据	TXD	2
接收数据	RXD	3
接地	GND	5

仪器 RS232 信号与引脚对照

其原因是三条线的运作比五条线或六条的运作要便宜的多，这是使用串行口通讯的最大优点。仪器与计算机连接如图所示：



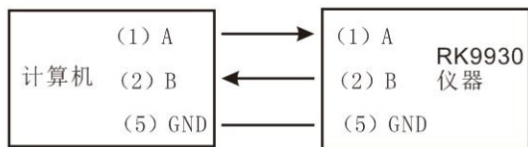
计算机与仪器连接示意图

由图 可以看到，仪器的引脚定义与计算机使用的 9 芯连接器串行接口引脚定义有 所不同。RS232 接口波特率可以 9600~115200 选择，无校验 (no parity),8 位数据位,1 位停止位。 仪器命令符合 SCPI 标准，当命令字符串发送给仪器后，需发送 LF(十六进制：0AH) 作 为结束字符。仪器一次最多可以接受的 SPCI 命令字符串字节数为 2kByte。 关于仪器发给计算机的结果数据格式，参见命令参考部分说明。

7.2 RS485 接口说明

RS485 标准的全称为 TIA/EIA-485 串行通信标准。RS485 数据信号采用差分信号负逻辑传输方式，也称平衡传输，因此具有强的抗共模干扰能力。RS485 采用半工通信方式，其中 2V - +6V 表示 “0”，一般场合下采用普通的双绞线通讯，在要求比较高的环境下采用带屏蔽层的同轴电缆。RS485 通讯接口为测试仪标配通讯接口。

RS485 接口连接方式如下图所示：



计算机与仪器连接示意图

7.3 USB 存储

机器内置 16M 存储，可以用于后置 USB 接口连接当 U 盘使用。

7.4 仪器通讯协议(modbus)

本仪器使用 RS-232C RS-485 标准异步串行通讯总线接口与外部控制设备通讯，传输波特率可在仪器预设 (9600, 19200, 38400 115200 可选)。8 位数据位、1 位停止位、没有校验位。

信号的逻辑电平为 $\pm 12V$ ，最大传输距离 15 米。

串行接口采用直接通讯，只用 TXD (发送)、RXD (接受)、GND (地) 三根信号线，使用九芯的标准接口插座。

1、读指令 (功能代码为 03H)

发送格式(共 7 位数据):

地址	功能码	地址高位	地址低位	数据量高位	数据量低位	CRC 低	CRC 高
----	-----	------	------	-------	-------	-------	-------

返回格式:

地址	功能码	数据量 (byte)	数据字节	CRC 低	CRC 高
----	-----	------------	------	-------	-------

数据字节:数据类型为U16时,数据字节为2byte,低位在前
数据类型为float时,数据字节为4byte,低位在前
数据类型为double时,数据字节为8byte,低位在前

例:发送 01 03 10 01 00 02 91 0B 向 01 号仪器查询当前选择步骤

返回 01 03 02 01 00 B9 D4

不同的地址位返回的数据不同

寄存器列表

序号	寄存器地址	寄存器名称	数据类型	字节	说明	数据范围	读写类型
1	1001H	Sel Step	U16	2	当前步数/ 选中步数		RW
2	1002H	Tol Step	U16	2	总步数		R
3	1003H	New Step	U16	2	新增步数		W
4	1004H	Del Step	U16	2	删除步数		W
5	100AH	Time	float	4	时间设置	0.1-999.9 0 (不限时)	RW
6	1012H	GRTestCurr	float	4	测试电流	RK9930 32A RK9930A 40A RK9930B 60A	RW
7	1013H	GRTestUplim	float	4	测试上限	RK9930 0-50 RK9930A/B 0-600	RW
8	1014H	GROFFSET	float	4	归零补偿		RW
9	1016H	GRFreq	U16	2	Gr 频率	50 60	RW
10	1060H	Start	U16	2	启动测试		W
11	1061H	Stop	U16	2	停止测试		W
12	1062H	fetch one	U8	1	当前步骤的模式		R
			U8	1	当前步骤的测试状态		
			float	4	当前步骤的测试电压		
			float	4	当前步骤的测试电流		
13	2001H	Sel_Step	U16	2	当前步数/选中步数		RW

序号	寄存器地址	寄存器名称	数据类型	字节	说明	数据范围	读写类型
14	2002H	Tol_Step	U16	2	总步数		R
15	2003H	New_Step	U16	2	新增步数		W
16	2004H	Del_Step	U16	2	删除步数		W
17	200EH	Time	float	2	时间设置	0.1-999.90 (不限时)	RW
18	201BH	GRTestCurr	float	2	测试电流	RK9930 32A RK9930A 40A RK9930B 60A	RW
19	201DH	GRTestUplim	float	2	测试上限	RK9930 0-50 RK9930A/B 0-600	RW
20	201FH	GROFFSET	float	2	归零补偿		RW
21	2021H	GROFFSETAUTO	U16	2	自动归零补偿		W
22	2022H	GRFreq	U16	2	Gr频率	50 60	RW
23	2060H	Start	U16	2	启动测试		W
24	2061H	Stop	U16	2	停止测试		W
25	2062H	fetch one mode	U8	2	当前步骤的模式		R
26	2063H	fetch one status	U8	2	当前步骤的测试状态/结果		R
27	2064H	fetch one Current	float	2	当前步骤的测试电流		R
28	2066H	fetch one Res	float	2	当前步骤的测试电阻		R

Fetch one

模式	数据字节
接地 (GR)	模式 (byte) 状态 (byte) 电压 (float) 电流 (float)

模式：04H-GR

状态：

00H未测试 01H测试合格 02H超过上限 03H超电压 05H测试中 06偏置设置完成

2、写指令(功能代码为 10H)

发送格式为：

地址	功能码	地址高位	地址低位	数据量高位(word)	数据量低位(word)	数据量(Byte)	数据字节 1-n	CRC 低	CRC 高
----	-----	------	------	-------------	-------------	-----------	----------	-------	-------

返回格式为：

地址	功能码	地址高位	地址低位	数据量高位(word)	数据量低位(word)	CRC 低	CRC 高
----	-----	------	------	-------------	-------------	-------	-------

下面为您详细解释各个参数的含义：

2.1 地址

通讯地址。范围为十进制 1-247.如仪器系统设置里的本机地址为 99, 则该位为 63H

2.2 功能码

写一个或多个字节数据至仪器. 功能码为 10H

2.3 地址高位+地址低位

仪器各个参数的存储地址. 详见下表

2.4. 数据量(word)

写多少组数据到仪器参数存储地址. 固定为 0001H

2.5 数据量(Byte)

写多少字节数据到仪器参数存储地址.

2.6 数据字节 1-n.

详见下表

序号	寄存器地址	寄存器名称	字节	数据类型	说明	数据方范围	读写类型
1	1001H	Sel Step	2	U16	当前步数/ 选中步数		RW
2	1002H	Tol Step	2	U16	总步数		R
3	1003H	New Step	2	U16	新增步数		W
4	1004H	Del Step	2	U16	删除步数		W
5	100AH	Time	4	float	时间设置	0.1-999.9 0 (不限时)	RW
6	1012H	GRTestCurr	4	float	测试电流	RK9930 32A RK9930A 40A RK9930B 60A	RW
7	1013H	GRTestUplim	4	float	测试上限	RK9930 0-50 RK9930A/B 0-600	RW
8	1014H	GROFFSET	4	float	归零补偿		RW
9	1015H	GROFFSETAUTO	2	U16	自动归零补偿		W
10	1016H	GRFreq	2	U16	Gr频率	50 60	RW
11	1060H	Start	2	U16	启动测试		W
12	1061H	Stop	2	U16	停止测试		W
13	2001H	Sel_Step	2	U16	当前步数/选中步数		RW
14	2002H	Tol_Step	2	U16	总步数		R
15	2003H	New_Step	2	U16	新增步数		W
16	2004H	Del_Step	2	U16	删除步数		W
17	200EH	Time	2	float	时间设置	0.1-999.9 0 (不限时)	RW
18	201BH	GRTestCurr	2	float	测试电流	RK9930 32A RK9930A 40A RK9930B 60A	RW
19	201DH	GRTestUplim	2	float	测试上限	RK9930 0-50 RK9930A/B 0-600	RW
20	201FH	GROFFSET	2	float	归零补偿		RW
21	2021H	GROFFSETAUTO	2	U16	自动归零补偿		W
22	2022H	GRFreq	2	U16	Gr频率	50 60	RW
23	2060H	Start	2	U16	启动测试		W
24	2061H	Stop	2	U16	停止测试		W
25	2062H	fetch one mode	2	U8	当前步骤的模式		R
26	2063H	fetch one status	2	U8	当前步骤的测试状态/结果		R
27	2064H	fetch one Current	2	float	当前步骤的测试电流		R
28	2066H	fetch one Res	2	float	当前步骤的测试电阻		R

例如：发送 01H 10H 10H 12H 00H 01H 04H 00H 00H 20H 41H 67H 79H
代表 01 号机GR电流为10.0A。

2. 716 位 CRC 校验

1、首先定义 2 个 256 字节的校验表

```
const BYTE chCRCHTable[]
=
值表
// CRC 高位字节
{
0x00, 0xC1, 0x81, 0x40, 0x01, 0xC0, 0x80, 0x41, 0x01, 0xC0, 0x80, 0x41,
0x00, 0xC1, 0x81, 0x40, 0x01, 0xC0, 0x80, 0x41, 0x00, 0xC1, 0x81, 0x40,
0x00, 0xC1, 0x81, 0x40, 0x01, 0xC0, 0x80, 0x41, 0x01, 0xC0, 0x80, 0x41,
0x00, 0xC1, 0x81, 0x40, 0x00, 0xC1, 0x81, 0x40, 0x01, 0xC0, 0x80, 0x41,
0x00, 0xC1, 0x81, 0x40, 0x01, 0xC0, 0x80, 0x41, 0x01, 0xC0, 0x80, 0x41,
0x00, 0xC1, 0x81, 0x40, 0x01, 0xC0, 0x80, 0x41, 0x00, 0xC1, 0x81, 0x40,
0x00, 0xC1, 0x81, 0x40, 0x01, 0xC0, 0x80, 0x41, 0x00, 0xC1, 0x81, 0x40,
0x01, 0xC0, 0x80, 0x41, 0x01, 0xC0, 0x80, 0x41, 0x00, 0xC1, 0x81, 0x40,
0x00, 0xC1, 0x81, 0x40, 0x01, 0xC0, 0x80, 0x41, 0x01, 0xC0, 0x80, 0x41,
0x00, 0xC1, 0x81, 0x40, 0x01, 0xC0, 0x80, 0x41, 0x00, 0xC1, 0x81, 0x40,
0x00, 0xC1, 0x81, 0x40, 0x00, 0xC1, 0x81, 0x40, 0x01, 0xC0, 0x80, 0x41,
0x00, 0xC1, 0x81, 0x40, 0x01, 0xC0, 0x80, 0x41, 0x01, 0xC0, 0x80, 0x41,
0x00, 0xC1, 0x81, 0x40, 0x00, 0xC1, 0x81, 0x40, 0x01, 0xC0, 0x80, 0x41,
0x01, 0xC0, 0x80, 0x41, 0x00, 0xC1, 0x81, 0x40, 0x01, 0xC0, 0x80, 0x41,
0x00, 0xC1, 0x81, 0x40, 0x00, 0xC1, 0x81, 0x40, 0x01, 0xC0, 0x80, 0x41,
0x00, 0xC1, 0x81, 0x40, 0x01, 0xC0, 0x80, 0x41, 0x01, 0xC0, 0x80, 0x41,
0x00, 0xC1, 0x81, 0x40, 0x01, 0xC0, 0x80, 0x41, 0x00, 0xC1, 0x81, 0x40,
0x00, 0xC1, 0x81, 0x40, 0x01, 0xC0, 0x80, 0x41, 0x01, 0xC0, 0x80, 0x41,
0x00, 0xC1, 0x81, 0x40, 0x00, 0xC1, 0x81, 0x40, 0x01, 0xC0, 0x80, 0x41,
0x00, 0xC1, 0x81, 0x40, 0x01, 0xC0, 0x80, 0x41, 0x01, 0xC0, 0x80, 0x41,
0x00, 0xC1, 0x81, 0x40
};

//CRC 低位字节值表
const BYTE chCRCLTable[]
=
{
0x00, 0xC0, 0xC1, 0x01, 0xC3, 0x03, 0x02, 0xC2, 0xC6, 0x06, 0x07, 0xC7,
0x05, 0xC5, 0xC4, 0x04, 0xCC, 0x0C, 0x0D, 0xCD, 0x0F, 0xCF, 0xCE, 0x0E,
0x0A, 0xCA, 0xCB, 0x0B, 0xC9, 0x09, 0x08, 0xC8, 0xD8, 0x18, 0x19, 0xD9,
0x1B, 0xDB, 0xDA, 0x1A, 0xDE, 0x0E, 0xDF, 0x1F, 0xDD, 0x1D, 0x1C, 0xDC,
0x14, 0xD4, 0xD5, 0x15, 0xD7, 0x17, 0x16, 0xD6, 0xD2, 0x12, 0x13, 0xD3,
0x11, 0xD1, 0xD0, 0x10, 0xF0, 0x30, 0x31, 0xF1, 0x33, 0xF3, 0xF2, 0x32,
0x36, 0xF6, 0xF7, 0x37, 0xF5, 0x35, 0x34, 0xF4, 0x3C, 0xFC, 0xFD, 0x3D,
0xFF, 0x3F, 0x3E, 0xFE, 0xFA, 0x3A, 0x3B, 0xFB, 0x39, 0xF9, 0xF8, 0x38,
0x28, 0xE8, 0xE9, 0x29, 0xEB, 0x2B, 0x2A, 0xEA, 0xEE, 0x2E, 0x2F, 0xEF,
0x2D, 0xED, 0xEC, 0x2C, 0xE4, 0x24, 0x25, 0xE5, 0x27, 0xE7, 0xE6, 0x26,
0x22, 0xE2, 0xE3, 0x23, 0xE1, 0x21, 0x20, 0xE0, 0xA0, 0x60, 0x61, 0xA1,
0x63, 0xA3, 0xA2, 0x62, 0x66, 0xA6, 0xA7, 0x67, 0xA5, 0x65, 0x64, 0xA4,
0x6C, 0xAC, 0xAD, 0x6D, 0xAF, 0x6F, 0x6E, 0xAE, 0xAA, 0x6A, 0x6B, 0xAB,
0x69, 0xA9, 0xA8, 0x68, 0x78, 0xB8, 0xB9, 0x79, 0xBB, 0x7B, 0x7A, 0xBA,
0xBE, 0x7E, 0x7F, 0xBF, 0x7D, 0xBD, 0xBC, 0x7C, 0xB4, 0x74, 0x75, 0xB5,
```

```

0x77, 0xB7, 0xB6, 0x76, 0x72, 0xB2, 0xB3, 0x73, 0xB1, 0x71, 0x70, 0xB0,
0x50, 0x90, 0x91, 0x51, 0x93, 0x53, 0x52, 0x92, 0x96, 0x56, 0x57, 0x97,
0x55, 0x95, 0x94, 0x54, 0x9C, 0x5C, 0x5D, 0x9D, 0x5F, 0x9F, 0x9E, 0x5E,
0x5A, 0x9A, 0x9B, 0x5B, 0x99, 0x59, 0x58, 0x98, 0x88, 0x48, 0x49, 0x89,
0x4B, 0x8B, 0x8A, 0x4A, 0x4E, 0x8E, 0x8F, 0x4F, 0x8D, 0x4D, 0x4C, 0x8C,
0x44, 0x84, 0x85, 0x45, 0x87, 0x47, 0x46, 0x86, 0x82, 0x42, 0x43, 0x83,
0x41, 0x81, 0x80, 0x40
};

```

2、然后进行计算

```

WORD CRC16 (BYTE* pchMsg, WORD wDataLen)
{
    BYTE chCRChi = 0xFF; // 高 CRC 字节初始化
        BYTE chCRCLo = 0xFF; // 低 CRC 字节初始化

    WORD wIndex; // CRC 循环中的索引

    while (wDataLen--)
    {
        // 计算 CRC

        wIndex = chCRCLo ^ *pchMsg++;
        chCRCLo = chCRChi ^ chCRCHTalbe[wIndex];
        chCRChi = chCRCLo ^ chCRCLTalbe[wIndex];
    }

    return ((chCRChi << 8) | chCRCLo);
}

```

第八章 SCPI 串口指令参考

8.1 指令格式简要说明:

8.1.1、仪器指令集只描述仪器接受或发送的实际字符。

8.1.2、指令字符都是 ASCII 字符。

8.1.3、指令的数据 “<???” 都是 ASCII 字符串。系统默认格式为整数或浮点数，数据的单位为默认值不在指令中出现。

8.1.4 指令结束必须有指令结束标记：一条指令结束的标识符，无此符仪器不解析指令。

8.1.5 默认结束标记为：回车符 (NL)、打印控制符 (\n)、十进制数 (10)、十六进制数 (0×0A)。IEEE-488 总线的结束标记：关键字 (^END)、信号 (EOI)。

多指令可以简化发送实例如下：注：例中 “_” 为空格标记

```
FUNC: SOUR: ITEM_1: I : I_10.00;
```

```
FUNC: SOUR: ITEM_INS (NL^END)
```

```
FUNC: SOUR: ITEM_2: I : I_10.00;
```

8.2 SCPI 指令集

RK9930 系列仪器子系统命令

- DISPlay
- SYSTem
- FUNCtion
- MMEM
- FETC

8.3 DISPLAY 子系统命令集

DISPlay 子系统命令集主要用于设定仪器的显示页面，字符? 可以查询当前的页面。

DISPlay :PAGE

命令语法： DISPlay: PAGE 空格 <page name> 备注： page name 用数字代表 <page name> 具体如下：

1----TEST	设定显示页面至：测量显示页面
2----TESTSET	设定显示页面至：测量设置页面
3----SYSSET	设定显示页面至：系统设置页面
4----FILE	设定显示页面至：(内部)文件列表

字符? 可以查询当前的页面。

— 范例：

设定显示页面至：测量显示页面。

设置指令： DISP: PAGE 1

查询指令： DISPlay: PAGE?

返回值： 1

查询指令: DISPlay: PAGE?

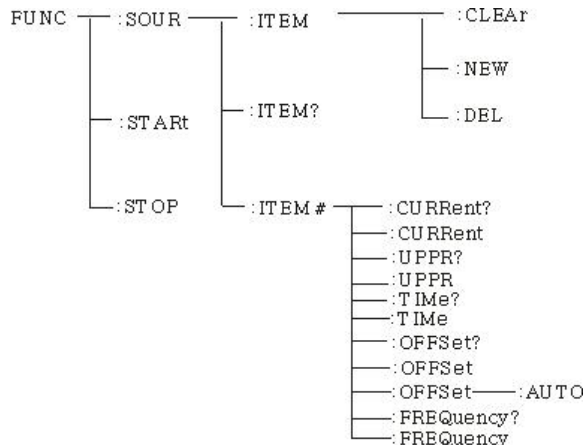
返回值:

TEST32

8.4 FUNCtion 子系统命令集

8.4.1 FUNCtion 子系统命令集主要用于设定仪器测试功能的测试参数。

命令树:



8.4.2 PROG 功能命令集

FUNC:STArT 仪器在测试界面时, 启动测试。

FUNC:STOP 仪器在测试界面时, 停止测试。

FUNC:SOUR:ITEM:CLEAr 在现有测试方案 (ITEM) 内清除一个新的测试项目

FUNC:SOUR:ITEM:DEL 在现有测试方案 (ITEM) 内, 删除当前的测试项目。

FUNC:SOUR:ITEM:NEw 新建一个空的测试方案, 用来编写全新的测试方案。

FUNC:SOUR:ITEM?: 查询当前测试方案。

ITEM#功能命令集

FUNC:SOURce: ITEM# :CURRent 设置查询电流

--格式

设置格式: FUNC:SOUR:ITEM#:CRREnt

查询格式: FUNC:SOUR:ITEM#:CRREnt

--数据<sn>

数据类型: 整型

数据范围: 1-20

数据精度: 1

-- 数据<电流值>:

数据类型: 浮点数

数据范围: 3-30

数据精度: 0.1

数据单位: A

范例:

把 CURREnt 值设置为: 10.00A

设置格式: FUNC:SOUR:ITEM:CURREnt 10.00

查询格式: FUNC:SOUR:ITEM:CURREnt : ?

近回值: 10.00

FUNC:SOURce: ITEM# : UPR 设置查询电阻上限

-- 格式

设置格式: FUNC:SOURce: ITEM# : UPR<电阻值>

查询格式: FUNC:SOURce: ITEM# : UPR?

-- 数据<电阻值>

数据类型: 浮点数

数据范围: 0-510m Ω

数据精度: 0.1

数据单位 m Ω :

范例:

把电阻上限值设置为: 100.0m Ω

设置格式 FUNC:SOURce: ITEM# : UPR 100.00

查询格式: FUNC:SOURce: ITEM# : UPR?

近回值: 100.0

FUNC:SOURce: ITEM# : TIME 设置查询电流测试时间

-- 格式

设置格式: FUNC:SOURce: ITEM# : TIME<时间值>

查询格式: FUNC:SOURce: ITEM# : TIME?

-- 数据<时间值>

数据类型: 浮点数

数据范围: 0-999.9 (其中 0 为连续测试)

数据精度: 0.1

数据单位: S

范例:

把测试时间设置为: 1S

设置格式: **FUNC:SOURce: ITEM# : TIME: 1**

查询格式: **FUNC:SOURce: ITEM# : TIME?**

近回值: 1

FUNC:SOURce: ITEM#: OFFSet 设置查询归零补偿值

--格式

设置格式: **FUNC:SOURce: ITEM#: OFFSet<补偿值>**

查询格式: **FUNC:SOURce: ITEM#: OFFSet?**

--数据<补偿值>

数据类型: 浮点数

数据范围: 0-100

数据精度: 0.1

数据单位: mΩ

范例:

把 OFFSET 值设置为: 100mΩ

设置格式: **FUNC:SOURce: ITEM#: OFFSet 100.00**

查询格式: **FUNC:SOURce: ITEM#: OFFSet?**

近回值: 100

FUNC:SOURce: ITEM# : FREQuency 设置查询电流的测试频率

--格式

设置格式: **FUNC:SOURce: ITEM# : FREQuency<频率>**

查询格式: **FUNC:SOURce: ITEM# : FREQuency?**

--数据<频率>

数据类型: 字符

数据范围: 50/60

数据单位: Hz

范例:

把测试频率设置为: 50Hz

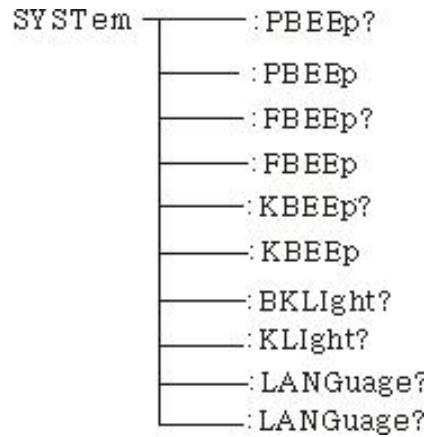
设置格式: **FUNC:SOURce: ITEM# : FREQuency 50**

查询格式: FUNC:SOURce: ITEM# : FREQuency?

近回值: 50

8.4.3 SYSTEM 功能命令集

命令树



SYSTem : PBEE/FBEE/KBEE

设置/查询测试通过/失败/按键蜂鸣器状态

-- 格式

设置格式: SYST : PBEE<ON/OFF>OR<1/0>

查询格式: SYST : PBEE ?

-- 数据: <ON/OFF>

数据类型: 字符

数据范围: 0 (OFF) , 1 (ON)

范例:

把 BEEP 设置为 1

设置命令: SYST:BEEP 1

-- 返回信息

查询命令: SYST:BEEP?, 返回值: 蜂鸣器状态, 比如 1

SYSTem : REset 恢复所有默认状态

-- 格式:

设置格式: SYST : RES

8.4.4 MMEM 子系统命令集

MMEM: SAVE 将当前文件保存到文件号

-- 格式:

设置格式: MEM: SAVE<文件名>

-- 数据<文件名>

数据类型: 字符串

MEM LOAD 将文件号指定的文件导出到当前

-- 格式:

设置格式: MEM: LOAD<文件名>

-- 数据<文件名>

数据类型: 字符串

8.4.5 FETCH 子系统命令集

FETCH 用于获取仪器的测量结果

--格式:

设置格式: FETCh: AUTO

查询格式: FETCh:AUTO?

--数据<ON/OFF>or <1/0>

数据类型: 字符

数据范围: 0 (OFF), 1 (ON)

--范例:

把测试数据自动返回为 ON

命令: FETCh: AUTO ON 或者: FETCh: AUTO 1

--返回信息

查询命令: FETCh?, 返回仪器当前测量的结果。

命令语法: FETCh?

收到此命令后, 仪器会自动发出测试结果, 直到测试结束。

返回格式:

步骤: 测试项目: 测试电流 (A) 测试电阻 (mΩ) 分选结果

- 1、步骤与测试项目、测试项目与数据之间分隔符为 (:)
- 2、测试数据之间分隔符为 (,) 不同单元数据之间分隔符为 (;)
- 3、步骤之间分隔符为 (: +空格), 数据结束符 uyl (0X0A)

注意: 1、所有数据都是整数或浮点数格式, ASCII 字符串。

2、数据单位默认与 FCUN 设置指令集相同。

测试结果都是:

STEP1 : I :30A, 测试电阻 100mΩ, 结果 PASS.

返回数据格式:

STEP1 I :30, 100, PASS; (SPACE)

8.4.6 其它控制命令集

***IDN** 查询仪器型号, 版本信息

查询返回: <manufacturer>, <model>, <firmware><NL^END>

这里: <manufacturer> 给出制造商名称 (即 ReK)

<model> 给出机器型号 (如 RK9930)

<firmware> 给出软件版本号 (如 Version 1.0.0)

例如: WrtCmd(“*IDN?”)

第九章 维护指南

9.1 日常维护

9.1.1 测试仪使用环境应通风良好、干燥、无粉尘和列电磁干扰。

9.1.2 测试仪若长时间不使用, 应定期通电, 通常每月通电一次, 通电时间应步少于 30 分钟。

9.1.3 测试仪长时间工作后, 如 8 小时左右, 应关电 10 分钟以上, 以保持测试仪良好的工作状态。

9.1.4 测试仪长期使用后可能会出现接触不良或断路现象, 应定期检修。

9.2 简单故障处理

故障现象	处理方法
开机后, 无显示按键也不响应	请检查电源是否正常, 保险丝是否熔断, 若熔断请更换保险丝
启动后, 测试灯不亮但有电流输出	测试灯坏
启动后, 测试灯不亮且没有电流输出	启动按键接触不好
启动后, 无电流或电阻显示	请检查测试线是否开路、被测物未接触良好或者被测物已开路
测试失败后, 不合格灯不亮	不合格灯坏

若有故障不能及时排除, 请尽快与本公司或经销商联系, 我们将及时为您提供服务。

9.3 仪器系统软件升级步骤说明

9.3.1 连接仪器后面板 USB 接口到电脑, 电源资源管理器显示 U 盘, 把升级文件复制拷贝到仪器目标盘内, 重启仪器完成系统软件升级。如果升级遇到技术问题请及时与我司联系。

9.3.2 按住 STOP+START 键重启电源, 清除版本变化引起的数据错误, 恢复设置数据为默认出厂设置。

第十章 保修和附件

10.1 附件

测试仪出厂时应配置如下物件：

1、电源线	RK00004	1 根
2、测试线	RK-12(30A)	1 套(仅限于RK9930)
3、测试线	RK-12-1(70A)	1 套(仅限于RK9930A\RK9930B)
4、合格证		1 张
5、校准证书		1 份
6、RS232串口连接线	RK00002	1 根
7、RS232转USB连接线	RK00003	1 根
8、USB转方口连接线	RK00006	1 根

用户收到仪器后，应开箱检查核对上述内容，若发生短缺，请和本公司或经销商联系。

10.2 保修

保修期

使用单位从本公司购买仪器者，自本公司发运日期起计算，从经销商部门购买者，从经销单位发运日起计算，整机保修期 12 个月，附件等易耗品保修期为6个月。

保修

保修时应出示该仪器的保修卡，本公司对所有外发仪器实行终身维修服务，保修期内由于使用者操作不当而损坏仪器者，维修费由用户承担。

美瑞克公司的产品已获准和正在审批的中国专利的保护。本说明书提供的信息取代以往出版的所有信息资料，本公司保留改变规格和价格的权利，并不另行通知。

美瑞克公司版权所有



使用浏览器扫一扫

关注 **Rek**[®] 深圳市美瑞克电子科技有限公司官方网站

体验更多优惠 更多服务

深圳市美瑞克电子科技有限公司

地 址: 深圳市龙岗区南湾街道布澜路31号
李朗国际珠宝产业园B7栋西12楼(西7号专梯)

技术部: (0) 13924600220

电 话: 0755 -28604516(售后专线)
0755 -83806889

[http : // www.chinarek.com](http://www.chinarek.com)

全国服务热线:400-876-9388