



使用浏览器扫一扫

访问 **Rek**[®] 深圳市美瑞克电子科技有限公司官方网站

获取更多信息，体验更多服务

Rek[®] 美瑞克仪器

MEIRUIKE INSTRUMENT

Manual 使用说明书

RK2811D
LCR数字电桥测试仪
使用说明书

深圳市美瑞克电子科技有限公司

地址: 深圳市龙岗区南湾街道布澜路31号
李朗国际珠宝产业园B7栋西12楼(西7号专梯)

技术部: (0) 13924600220

电话: 0755 -28604516(售后专线)

0755 -83806889

[http : // www.chinarek.com](http://www.chinarek.com)

全国服务热线:400-876-9388

深圳市美瑞克电子科技有限公司

目 录

第 1 章 准备使用.....	1
1.1 开箱检查.....	1
1.2 电源要求.....	1
1.3 周围环境.....	1
1.4 使用测试夹具.....	1
1.5 预热和连续工作时间.....	1
1.6 仪器的其它特性.....	2
第 2 章 面板说明.....	3
2.1 前面板说明.....	3
2.2 后面板说明.....	5
2.3 显示区域定义.....	5
第 3 章 操作说明.....	8
3.1 开机.....	8
3.2 参数设定.....	8
3.3 频率设定.....	9
3.4 测试信号电压选择.....	9
3.5 测量速度选择.....	9
3.6 等效电路方式.....	9
3.6.1 设置串联与并联.....	9
3.6.2 选择串联或并联方式.....	9
3.7 信号源内阻选择.....	10
3.8 量程设定.....	10
3.9 测量触发模式设定.....	10
3.10 比较功能设定.....	10
3.11 清零.....	10
第 4 章 基本性能指标.....	13
4.1 测量参数.....	13
4.2 等效方式.....	13
4.3 量程.....	14
4.4 触发方式.....	14
4.5 测试端方式.....	14
4.6 测试速度.....	14
4.7 基本精度.....	15
4.7.1 影响准确度的测量参数最大值、最小值.....	15

4.7.2 测量速度误差因子 K_S	15
4.7.3 测试电平误差因子 K_V	15
4.7.4 测试频率误差因子 K_F	15
4.8 测试信号频率.....	15
4.9 测试信号电平.....	16
4.10 输出阻抗.....	16
4.11 测量显示范围.....	16
4.12 清零功能.....	16
4.13 比较功能.....	16
4.14 量程保持.....	16
第5章 附件.....	17
5.1 附件.....	17

公司声明:

本说明书所描述的可能并非仪器所有内容,深圳市美瑞克电子科技有限公司有权对本产品的性能、功能、内部结构、外观、附件、包装物等进行改进和提高而不作另行说明!由此引起的说明书与仪器不一致的困惑,可与我公司联系。

第 5 章 附件

5.1 附件:

1、 电源线	1根
2、 使用说明书	1份
3、 校准证书	1份
4、 产品合格证	1份
5、 测试线	1付
6、 测试盒,型号(RK26001) 选配	1个

用户收到仪器后,应开箱检查核对上述内容,若发生短缺,请即与本公司或经销商单位联系。

4.9 测试信号电平

- 0.1 Vrms \pm 10%
- 0.3 Vrms \pm 10%
- 1.0 Vrms \pm 10%

4.10 输出阻抗

- 30 Ω \pm 5%
- 100 Ω \pm 5%

4.11 测量显示范围

参数	频率	测量范围
L	100Hz 、 120 Hz	1 H \sim 9999H
	1kHz	0.1 H \sim 999.9H
	10kHz	0.01 H \sim 99.99H
C	100Hz 、 120 Hz	1pF \sim 19999 F
	1kHz	0.1pF \sim 1999.9 F
	10kHz	0.01pF \sim 19.99 F
R、Z、X、ESR		0.1m \sim 99.99M
Q		0.0001 \sim 9999
D		0.0001 \sim 9.999

4.12 清零功能

RK2811D 开路清零功能能够消除与被测元件并联的杂散导纳 (G, B) 如杂散电容的影响; RK2811 D 短路清零功能能够消除与被测元件串联的剩余阻抗如引线电阻或引线电感的影响。

4.13 比较功能

RK2811D 的内置比较器允许对主参数进行比较判别。可将被测元件分成 5 档: NG, 1%, 5%, 10% 和 20%。

4.14 量程保持

量程自动 AUTO: 仪器自动选择测试量程。
量程保持: 仪器固定在某一量程进行测量。

第 1 章 准备使用

本章讲述当您收到仪器后必须进行的一些检查, 以及在安装使用仪器之前必须了解和具备的条件。

1.1 开箱检查

感谢您购买和使用我公司产品, 在您使用本仪器前请首先根据随机的装箱清单进行检查和核对。若有不符可尽快与我公司联系, 以维护您的权益。

1.2 电源要求

- (1) 供电电压范围: 198V \sim 242V。
- (2) 供电频率范围: 47.5 Hz \sim 63 Hz。
- (3) 供电功率范围: \leq 20VA。
- (4) 电源输入相线 L、零线 N、地线 E 应与本仪器电源插头相对应。
- (5) 本仪器已经经过仔细设计以减少因 AC 电源端输入带来的杂波干扰, 然而仍应尽量使其在低噪声的环境下使用, 如果无法避免, 请安装电源滤波器。
- (6) 仪器出厂已配备了 0.5A 快熔保险丝, 用户应使用本公司配备的保险丝或选用相同规格的保险丝。


警告: 为了防止漏电流对仪器或人造成伤害, 用户必须保证供电电源的地线可靠接到大地。

1.3 周围环境

- (1) 请不要在无尘、多震动、日光直射、有腐蚀性气体下使用。
- (2) 仪器正常工作时应在温度为 0 $^{\circ}$ C \sim 40 $^{\circ}$ C, 相对湿度 \leq 5%, 因此请尽量在此条件下使用仪器, 以保证测量的准确度。
- (3) 本仪器已经经过仔细设计以减少电源端的杂波干扰, 然而仍应尽量使其在低噪声的环境下使用, 如果无法避免, 请安装电源滤波器。
- (4) 仪器长期不使用, 请将其放在原始包装箱或相似箱子中储存在温度为 5 $^{\circ}$ C \sim 40 $^{\circ}$ C, 相对湿度不大于 85%RH 的通风室内, 空气中不应含有腐蚀测量仪的有害杂质, 且应避免日光直射。
- (5) 仪器特别是连接被测件的测试导线应远离强电磁场, 以免对测量产生干扰。

1.4 使用测试夹具

请使用本公司配备的测试夹具或测试电缆, 用户自制或其他公司的测试夹具或测试电缆可能会导致不正确的测量结果。仪器测试夹具或测试电缆应保持清洁, 被测试器件引脚保持清洁, 以保证被测器件与夹具接触良好。

将测试夹具或测试电缆连接于本仪器前面板的 Hcur、Hpot、Lcur、Lpot 四个测试端上。对具有屏蔽外壳的被测件, 可以把屏蔽层与仪器地  相连。

1.5 预热和连续工作时间

为保证仪器精确测量, 开机预热时间应不少于 15 分钟;

持续工作时间应不多于 16 小时。

1.6 仪器的其它特性

- (1) 功耗：消耗功耗 $\leq 20\text{VA}$ 。
- (2) 外形尺寸 (W*H*D)：310mm*105mm*295mm；
- (3) 重量：约 3.5kg；

中速 (Med)：每秒约 7 次。

慢速 (Slow)：每秒约 3 次。

4.7 基本精度

C：0.2% (1+ C_x/C_{max}+ C_{min}/C_x) (1+D_x) (1+k_s+k_v+k_f)；

L：0.2% (1+ L_x/L_{max}+ L_{min}/L_x) (1+1/Q_x) (1+k_s+k_v+k_f)；

Z：0.2% (1+ Z_x/Z_{max}+ Z_{min}/Z_x) (1+k_s+k_v+k_f)；

R：0.2% (1+ R_x/R_{max}+ R_{min}/R_x) (1+Q_x) (1+k_s+k_v+k_f)；

D：0.0010 (1+ Z_x/Z_{max}+ Z_{min}/Z_x) (1+D_x+D_x²) (1+k_s+k_v+k_f)；

Q：0.0015 (1+ Z_x/Z_{max}+ Z_{min}/Z_x) (Q_x+1/Q_x) (1+k_s+k_v+k_f)；

注：1、D，Q 为绝对误差，其余均为相对误差，D_x=1/Q_x；

2、下标为 x 者为该参数测量值，下标为 max 的为最大值，min 为最小值；

3、k_s 为速度因子，k_v 为电压因子，k_f 为频率因子；

4、为保证测量精度，在准确度校准时应在当前测量条件、测量工具的情况下进行可靠的开路短路清“0”；

4.7.1 影响准确度的测量参数最大值、最小值

表 4-3 影响准确度的测量参数最大值、最小值

参数	频率			
	100Hz	120Hz	1kHz	10kHz
C _{max}	800 F	667 F	80 F	8 F
C _{min}	1500 pF	1250 pF	150 pF	15 pF
L _{max}	1590H	1325 H	159H	15.9H
L _{min}	3.2m H	2.6m H	0.32m H	0.032m H
Z _{max} /max	1M			
Z _{min} /R _{min}	1.59			

4.7.2 测量速度误差因子 k_s

慢速、中速：k_s=0

快速：k_s=10

4.7.3 测试电平误差因子 k_v

测试电平，仪器所设定的参数信号电平 V（有效值），以 mV 为单位。

当 V =1V k_v=0；

当 V =0.3V k_v=1；

当 V =0.1V k_v=4；

4.7.4 测试频率误差因子 k_f

当 f = 100Hz、120Hz、1kHz 时 k_f=0；

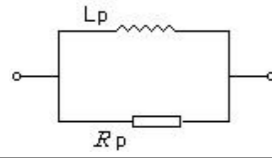
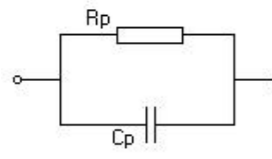
当 f = 10kHz k_f=0.5。

4.8 测试信号频率

RK2811D 提供以下 4 个常用测试频率：100 Hz，120 Hz，1 kHz 和 10 kHz。

频率准确度：0.02%

表 4-2 等效电路转换

电路形式	损耗 D	等效方式转换
	$D=2 \quad FLp/Rp=1/Q$	$Ls=Lp/(1+D^2)$ $Rs=RpD^2/(1+D^2)$
	$D=1/2 \quad FCpRp=1/Q$	$Cs=(1+D^2)Cp$ $Rs=RpD^2/(1+D^2)$

Q、D、Xs 的定义为: $Q=Xs/Rs$, $D=Rs/Xs$, $Xs=1/2 \pi FCs=2 \pi FLs$

注: 元件参数中, 下标 s 表示串联等效, p 表示并联等效

一般地, 对于低值阻抗元件 (基本是高值电容和低值电感) 使用串联等效电路, 反之, 对于高值阻抗元件 (基本是低值电容和高值电感) 使用并联等效电路。

同时, 也须根据元件的实际使用情况而决定其等效电路, 如对电容器, 用于电源滤波时使用串联等效电路, 而用于 LC 振荡电路时使用并联等效电路。

4.3 量程

量程可选择自动或保持状态。

4.4 触发方式

RK2811D 提供内部连续和手动单次触发方式。

内部: 触发信号由仪器内部自动生成, 因而测量可连续进行。

手动: 按面板 **TRIGGER** 键, 启动一次测量

4.5 测试端方式

四端测试:

Hcur: 电流激励高端;

Hpot: 电压取样高端;

Lpot: 电压取样低端;

Lcur: 电流激励低端。

4.6 测试速度

测试频率、积分时间、元件值大小、显示方式、量程方式及比较器均会影响测试速度。RK2811D 提供 Fast, Med 和 Slow 三种测试速度供用户选择。一般情况下测试速度越慢, 仪器的测试结果越稳定, 越准确。

快速 (Fast): 每秒约 20 次。

第 2 章 面板说明

本章介绍了 RK2811D 的前后面板功能, 和显示信息。在使用 RK2811D 之前, 请仔细阅读本章内容, 以便你可以尽快学会 RK2811D 的操作。

2.1 前面板说明

RK2811D 前面板示意图如图 2-1 所示。

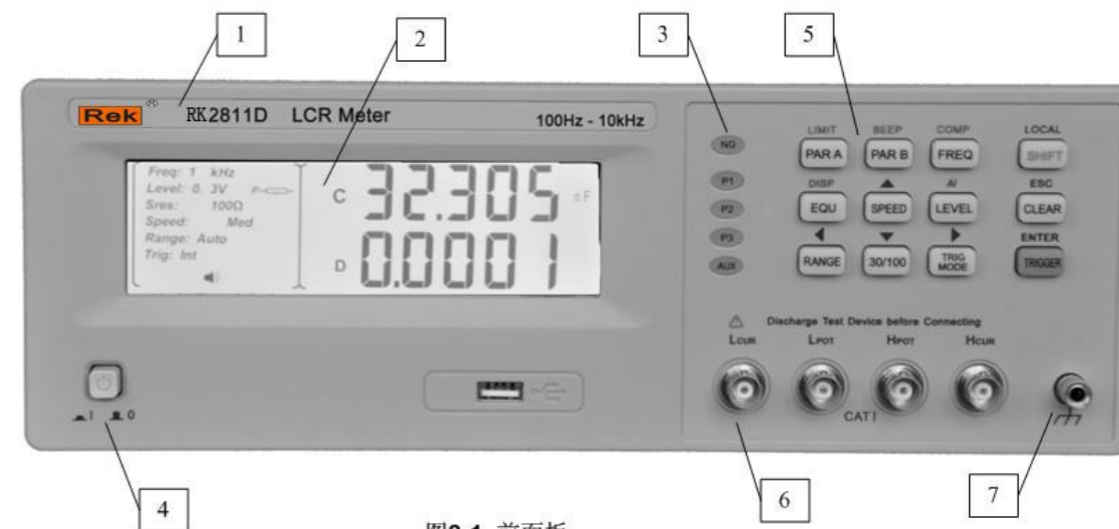


图2-1 前面板

- 商标及型号**
仪器商标及型号
- LCD 液晶显示屏**
显示测量结果, 测量条件等信息。
- 分选指示灯**
显示分选的状态: NG, 1%, 5%, 10%, 20%。
- 电源开关 (POWER)**
电源开关。当开关处于位置 '1' 时, 接通仪器电源; 当开关处于位置 '0' 时, 切断仪器电源。

(5) 按键

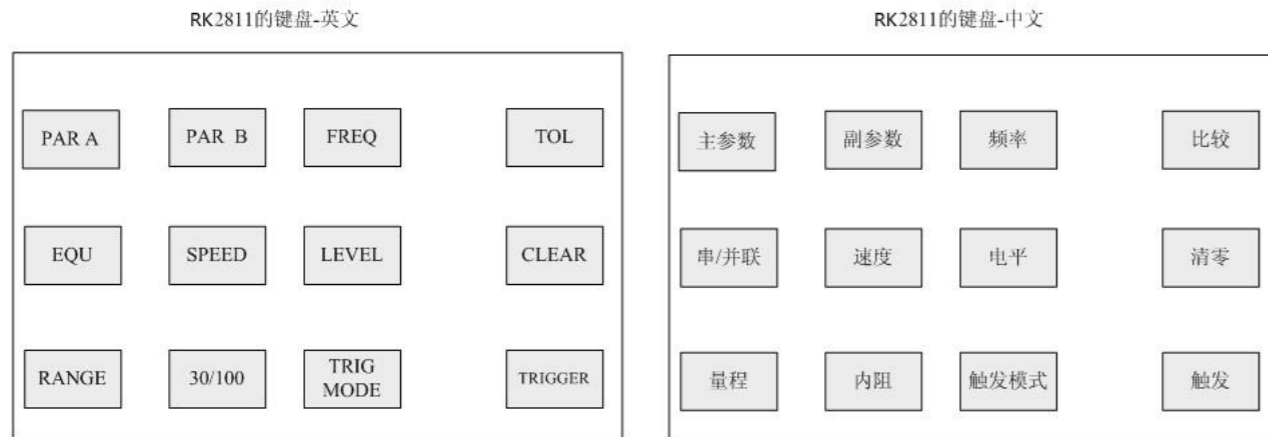


图 2-2 键盘

键名	功能状态
PAR A 键	主测量参数选择键
PAR B 键	副测量参数选择键
FREQ 键	频率选择键
TOL 键	比较功能选择键
EQU 键	等效模式选择键
SPEED 键	速度选择键
LEVEL 键	电平选择键
CLEAR 键	清零键
RANGE 键	量程选择键
30/100 键	信号源内阻选择键
TRIG MODE 键	触发模式选择键
TRIGGER 键	触发键

(6) 测试端

四测试端。用于连接四端测试夹具或测试电缆，对被测件进行测量。

H_{CUR}：电流激励高端；

H_{POT}：电压取样高端；

L_{POT}：电压取样低端；

L_{CUR}：电流激励低端。

(7) 机壳接地端

该接地端与仪器机壳相连。可以用于保护或屏蔽接地连接。

第 4 章 基本性能指标

4.1 测量参数

表 4-1 测量参数表

主参数	副参数	测量参数组合
L: 电感	D: 损耗	L-Q
C: 电容	Q: 品质因数	C-D
R: 电阻	θ: 相位角	R-X
Z: 阻抗	X: 电抗	Z-θ
	ESR: 串联等效电阻	

4.2 等效方式

SER: 串联。

PAR: 并联。

实际电感、电容、电阻并非理想的纯电抗或电阻元件，而是以串联或并联形式呈现为一个复阻抗元件，本仪器根据串联或并联等效电路来计算其所需值，不同等效电路将得到不同的结果。

两种等效电路可通过表 4-2 等效电路转换所列公式进行转换。对于 Q 和 D 无论何种等效方式均是相同的。

短路清零时，可能偶尔出现“FAIL”现象，此时可能未使用低阻短路线或未可靠接触，请重新可靠短路后再执行。

开路 and 短路清零仪器自动选择。如果测试端有元器件或仪器有故障时副参数显示区域显示

“QUIT”，如图 3-4 所示。按 **CLEAR** 退出清零并返回测试状态，或移除被测件后继续开路或短路清零。



图3-4 退出清零

2.2 后面板说明

RK2811D 后面板示意图如图 2-3 所示。



图2-3 后面板

- 1) **铭牌**
指示仪器编号、生产厂家等信息。
- 2) **电源插座**
用于输入交流电源。
- 3) **保险丝座**
用于安装电源保险丝，保护仪器。

2.3 显示区域定义

RK2811D 的显示屏显示的内容被划分成如下的显示区域，如图 2-4 所示。

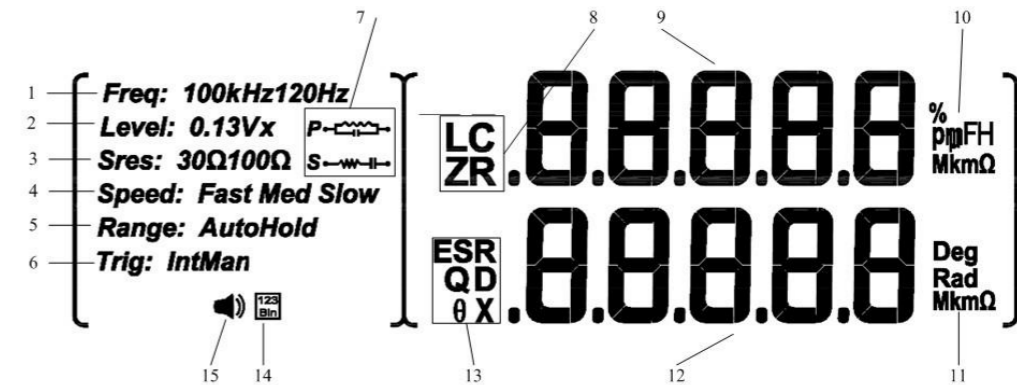


图 2-4. 显示区域定义

- 1) **测量信号频率指示**
“100 Hz” 点亮：当前测试信号频率为 100 Hz。
“120 Hz” 点亮：当前测试信号频率为 120 Hz。
“1 kHz” 点亮：当前测试信号频率为 1 kHz。
“10 kHz” 点亮：当前测试信号频率为 10 kHz。
- 2) **测量信号电平指示**
“0.1 V”：当前测试信号电压为 0.1 V。
“0.3 V”：当前测试信号电压为 0.3 V。
“1 V”：当前测试信号电压为 1.0 V。

- 3) 信号源内阻指示
 - “30 Ω ” 点亮： 信号源内阻为 30 Ω
 - “100 Ω ” 点亮： 信号源内阻为 100 Ω 。
- 4) 测试速度指示
 - “Fast” 点亮： 快速测试。
 - “Med ” 点亮： 中速测试。
 - “Slow ” 点亮： 慢速测试。
- 5) 量程指示
 - “Auto” 点亮： 量程自动状态。
 - “Hold” 点亮： 量程保持状态。
- 6) 测量触发模式指示
 - “Int” 点亮： 内部触发测量模式。
 - “Man ” 点亮： 手动触发测量模式。
- 7) 串并联模式指示
 - “S—w—t” 点亮： 串联等效电路的模式。
 - “P—c—t” 点亮： 并联等效电路的模式。
- 8) 主参数指示

指示用户选择测量元件的主参数类型。

 - “L” 点亮： 电感值测量。
 - “C ” 点亮： 电容值测量。
 - “R ” 点亮： 电阻值测量。
 - “Z” 点亮： 阻抗值测量。
- 9) 主参数测试结果显示

显示当前测量主参数值。
- 10) 主参数单位显示

用于显示主参数测量结果的单位。

 - 电感单位： μ H, mH, H。
 - 电容单位： pF, nF, μ F, mF 。
 - 电阻/阻抗单位： Ω , k Ω , M Ω 。
- 11) 副参数单位显示

用于显示副参数测量结果的单位。

 - 相位角 θ 单位： Rad 、 Deg
 - 电抗单位： m Ω , Ω , k Ω , M Ω 。
- 12) 副参数测试结果显示

显示当前测量副参数值。
- 13) 副参数显示

指示用户选择测量元件的副参数类型。

 - “D ” 点亮： 损耗测量。
 - “Q ” 点亮： 品质因数测量。
 - “ θ ” 点亮： 相位角测量。
 - “X ” 点亮： 电抗测量。

5. 如果当前夹具为开路状态，字符“OPEN ” 在闪烁，LCD 显示信息如图 3-2 所示。



图3-2 开路清零

6. 按 **CLEAR** 键取消清零功能返回测试状态。
7. 按 **TRIGGER** 键开始开路清零测试。
8. RK2811D 对所有频率下各量程自动扫描开路清零测试，LCD 上显示当前清零的频率。
9. 仪器对清零测试的结果进行自动判别，如果清零结果不正确，仪器屏幕显示“FAIL”字符和蜂鸣器长鸣一声后直接退出清零操作返回测试状态。
10. 如果当前测试结果正确，在 LCD 副参数显示区显示 PASS 字符。并且接着对下一个频率或量程进行清零。
11. 开路清零结束后仪器返回测试状态。

执行以下步骤进行短路清零：

1. 仪器处于测试状态下，按 **CLEAR** 键选择清零功能
2. 如果当前夹具为短路状态，字符“SHORT ” 在闪烁，LCD 显示信息如图 3-3 所示。



图3-3 短路清零

3. 按 **CLEAR** 键取消清零功能返回测试状态。
4. 按 **TRIGGER** 键开始开路清零测试。
5. RK2811D 对所有频率下各量程自动扫描短路清零测试，LCD 上显示当前清零的频率。
6. 仪器对清零测试的结果进行自动判别，如果清零结果不正确，仪器屏幕显示“FAIL”字符和蜂鸣器长鸣一声后直接退出清零操作返回测试状态。
7. 如果当前清零测试结果正确，在 LCD 副参数显示区显示 PASS 字符。并且接着对下一个频率或量程进行清零。
8. 短路清零结束后仪器返回测试状态。

注意：

清零数据保存在非易失性存储器中保存，在相同测试条件下测试，不需要重新进行清零。仪器清零后如改变了测试条件（更换夹具，温湿度环境变化）请重新清零。清零中按 **CLEAR** 键可退出当前清零过程并返回测试状态。原先清零数据不变。

量更加合理。

相反小电感对应低阻抗值，串联电阻对电感的影响更重要。因此串联等效方式进行测量更加合适。

一般来说电感等效电路可根据以下规则选择：

大于 10k Ω 时，选择并联方式。

小于 10 Ω 时，选择串联方式。

介于上述阻抗之间时，根据元件制造商的推荐采用合适的等效电路。

3.7 信号源内阻选择

RK2811D 可提供 30 Ω 和 100 Ω 两种信号源内阻供用户选择。按 **30/100** 键，可使信号源内阻在 30 和 100 之间切换，同时 LCD 显示当前信号源的内阻。

在相同的测试电压下，选择不同的信号源内阻，将会得到不同的测试电流。当被测件对测试电流敏感时，测试结果将会不同。提供两种不同的信号源内阻，可方便用户与国内外其它仪器生产厂家进行测试结果对比。

3.8 量程设定

按 **RANGE** 键，可使仪器量程状态在自动（Auto）和锁定（Hold）之间切换，同时 LCD 显示当前量程状态。

3.9 测量触发模式设定

RK2811D 提供两种测量模式供用户选择。按 **TRIG MODE** 键，在两种触发模式之间切换，同时 LCD 显示当前测量触发模式。

Int 内部连续触发测量。触发信号由仪器内部自动生成，因而测量可连续进行。

Man：手动单次触发测量。按面板 **TRIGGER** 键，启动一次测量。

3.10 比较功能设定

RK2811D 的内置比较器允许对主参数进行比较判别。可将被测元件分成 5 档：NG，1%，5%，10% 和 20%，仪器在打开比较功能时，把 LCD 显示的主参数的数据自动录为标称值。

执行以下步骤进行比较功能设定：

1. 对标准器或测量值准确可靠地元件进行测量；
2. 当有正确的读数显示时，按 **TOL** 键打开比较功能，此时主参数显示值即被录为标称值，LCD 上显示 “**123**” 和 “**🔊**”
3. 更换测试元件，当测量值在极限范围内，面板相应的指示灯点亮；如果超限，NG 灯点亮，同时蜂鸣器鸣叫一声。

3.11 清零

RK2811D 开路清零功能能够消除与被测元件并联的杂散导纳（G，B）如杂散电容的影响；RK2811 D 短路清零功能能够消除与被测元件串联的剩余阻抗如引线电阻或引线电感的影响。

执行以下步骤进行开路清零：

4. 仪器处于测试状态下，按 **CLEAR** 键选择清零功能。

“ESR ” 点亮： 串联等效电阻测量。

14) 比较器功能指示

“**123**” 点亮：比较功能打开。

“**123**” 熄灭：比较功能关闭。

15) 蜂鸣器指示

“**🔊**” 点亮：蜂鸣器打开。

“**🔊**” 熄灭：蜂鸣器关闭。

第 3 章 操作说明

3.1 开机

- 1) 按 **POWER** 键启动仪器。
- 2) LCD 屏首先显示仪器版本号。
- 3) 延时后进入测试状态。如图 3-1 所示，实际情况有可能不同。

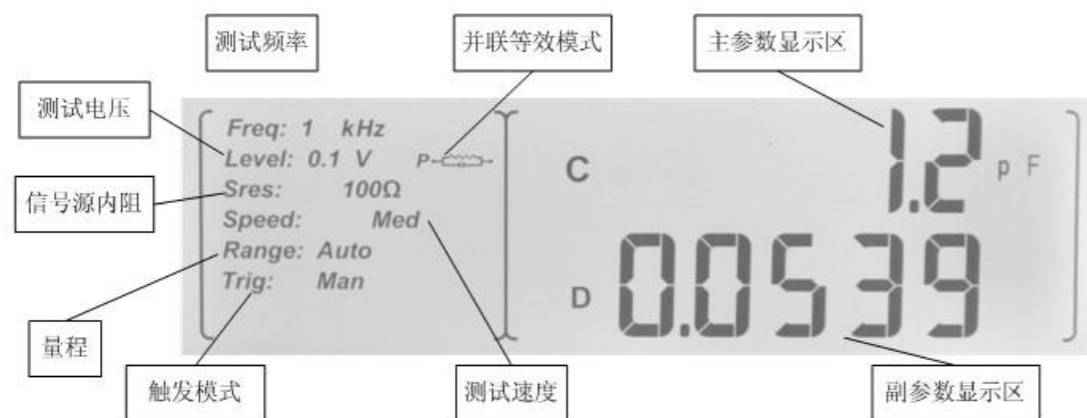


图3-1 测试状态示意图

3.2 参数设定

RK2811D 在一个测试循环内可同时测量被测阻抗的两个不同的参数组合。主参数和副参数如下：

主参数

L: 电感量

C: 电容量

3.2.1 R: 电阻值

|Z|: 阻抗的模

副参数

D 损耗因数

Q 品质因数

θ 相位角

X 电抗

ESR 串联等效电阻

Z 取绝对值，L/C/R 有正负。

C-D 测量时，主参数显示“ ∞ ”，则实际被测器件呈感性；

L-Q 测量时，主参数显示“ ∞ ”，则实际被测器件呈容性；

R-X 测量时，出现 R 为“ ∞ ”的情况，是由于过度的清“ θ ”所致，请正确清“ θ ”。

执行以下步骤设定测量参数。

1. 重复按 **PAR A** 键，可以使主参数在 L-Q、C-D、R-X、Z- θ 之间顺序切换，选择你所需测量的参数组合。如副参数不能满足你的测量需求，请执行步骤 2。
2. 重复按 **PAR B** 键，可以使副参数在 Q、D、 θ (Deg)、 θ (Rad)、X、ESR 之间顺序切换，选择你所需测量的副参数。

3.3 频率设定

RK2811D 提供以下 4 个常用测试频率：100Hz，120Hz，1kHz 和 10kHz。按 **FREQ** 键，可以使测试频率在 100Hz，120Hz，1kHz 和 10kHz 之间顺序切换，同时 LCD 显示当前的测试频率。

3.4 测试信号电压选择

RK2811D 提供以下 3 个常用测试信号电压：0.1V，0.3V 和 1.0V。按 **LEVEL** 键，可以使测试信号电压在 0.1V，0.3V 和 1.0V 之间顺序切换，同时 LCD 显示当前的测试信号电压。

注意：用户可根据实际需求，向厂家定制测试信号电压，最多可同时定制 3 个测试电压。

3.5 测量速度选择

RK2811D 提供 Fast, Med 和 Slow 三种测试速度供用户选择。一般情况下测试速度越慢，仪器的测试结果越稳定，越准确。

Fast: 每秒约 20 次。

Med: 每秒约 7 次。

Slow: 每秒约 3 次。

按 **SPEED** 键，可以使测试速度在 Fast、Med 和 Slow 之间顺序切换，同时 LCD 显示当前测试速度。

3.6 等效电路方式

3.6.1 设置串联与并联

RK2811D 可选择串联 (SER) 或并联 (PAR) 两种等效电路来测量 L, C, 或 R。按 **EQU** 键可以使等效方式在串联和并联之间切换，同时 LCD 显示当前等效方式。

3.6.2 选择串联或并联方式

电容等效电路的选择

小容量对应高阻抗值，此时串联电阻与电容的阻抗相比很小可以忽略不计，而此时并联电阻的影响比串联电阻的影响大。因此应该选择并联等效方式进行测量。

相反大容量对应低阻抗值，此时并联电阻与电容的阻抗相比很大可忽略不计，而串联电阻对电容阻抗的影响更大一些。因此应该选择串联等效方式进行测量。

一般来说电容等效电路可根据以下规则选择

大于 10k Ω 时，选择并联方式

小于 10 Ω 时，选择串联方式

介于上述阻抗之间时，根据元件制造商的推荐采用合适的等效电路。

电感等效电路的选择

大电感对应高阻抗值，此时并联电阻的影响比串联电阻的影响大。因此选择并联等效方式进行测